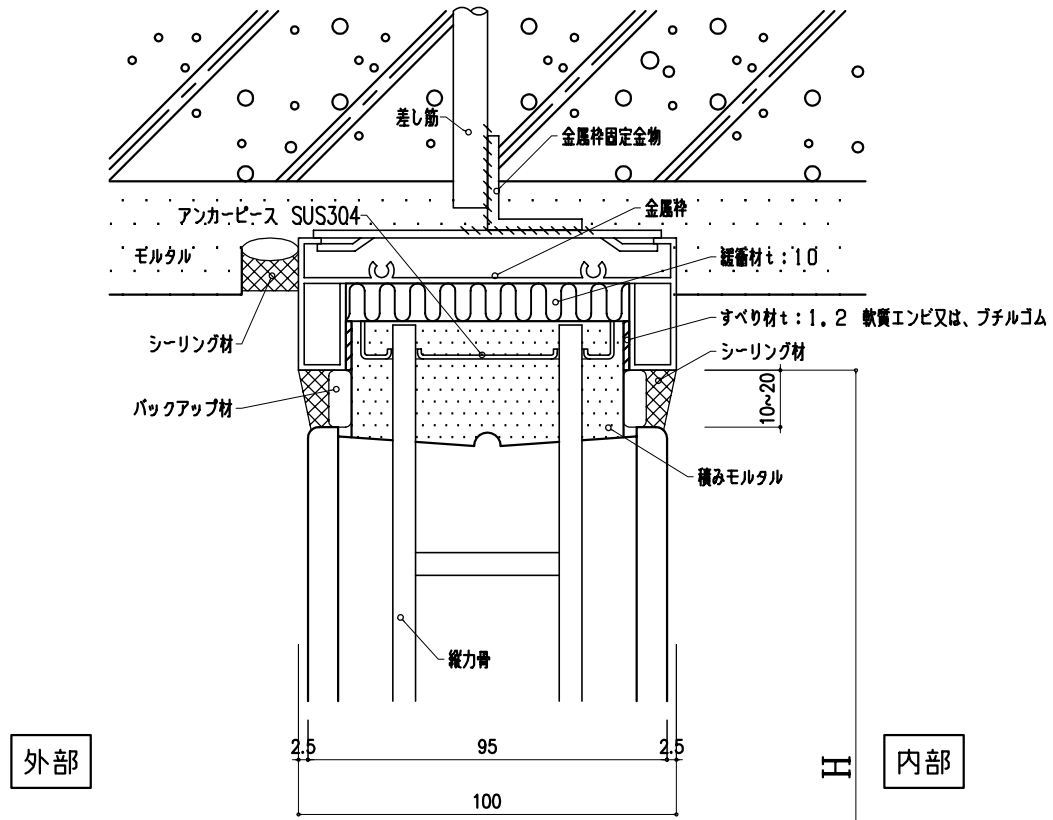


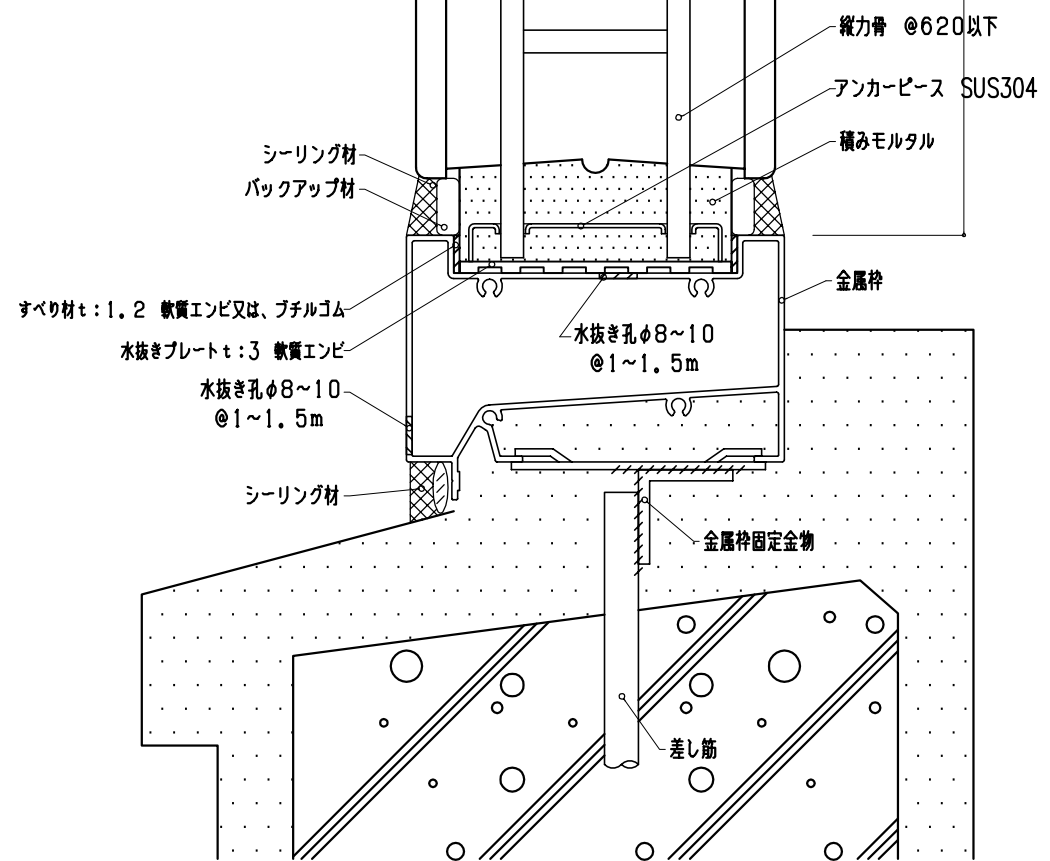
頂部詳細図



外部

内部

底部詳細図



外部

内部

側部詳細図

