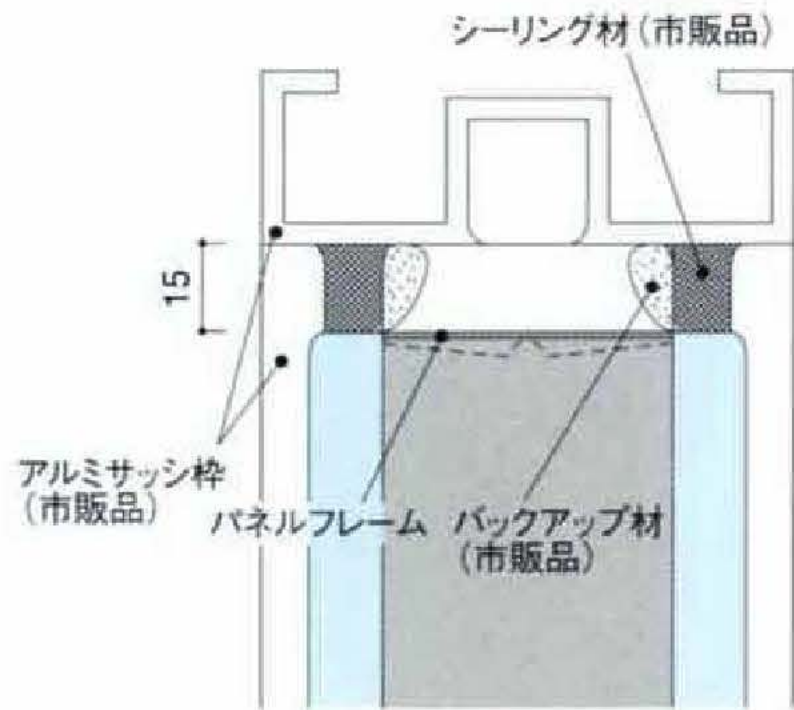


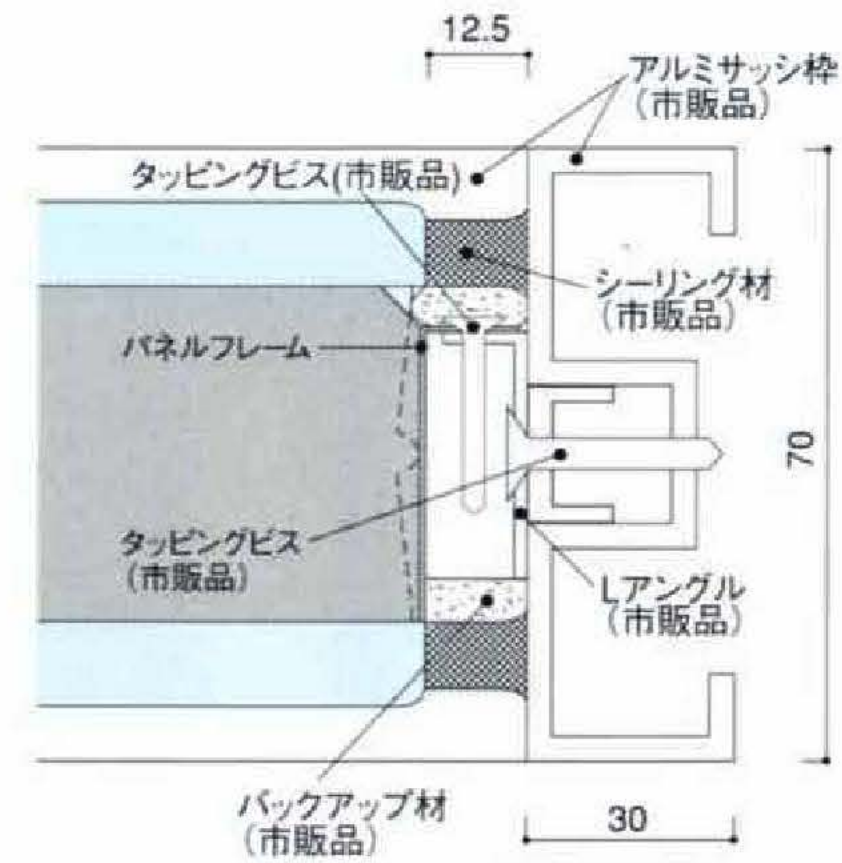
各部の納まり図

周囲材(アルミサッシ材や木材)は現場でご用意ください。



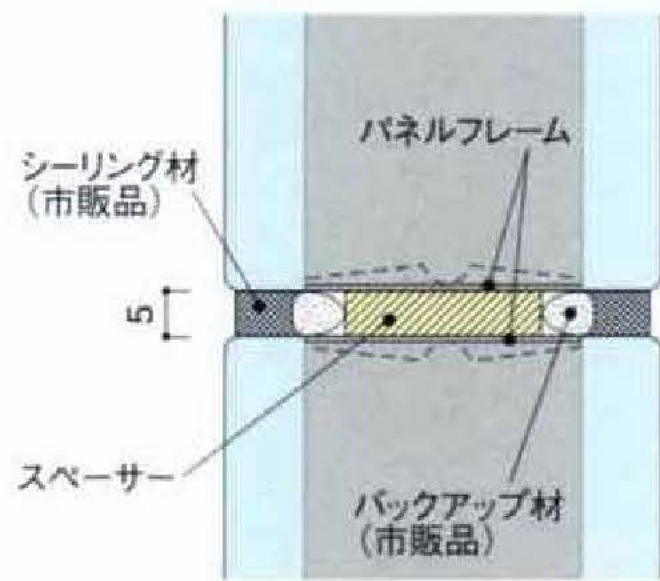
最上部目地の納まり

最上部目地は15mm幅になります。



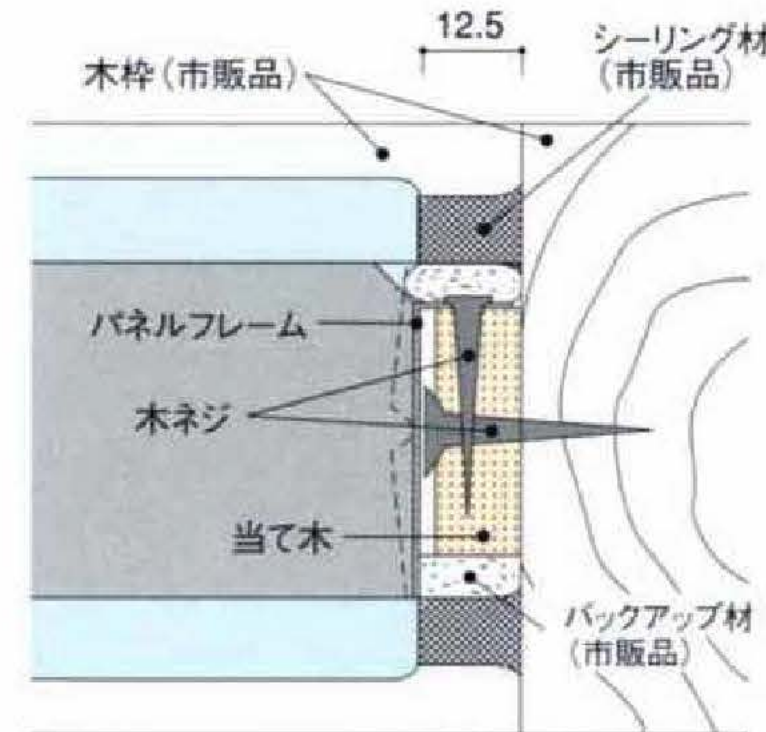
パネル取付部の納まり

タッピングビス(市販品)などを用いてLアングルを固定し、パネルをLアングルに押し付けタッピングビス(市販品)で取り付けます。



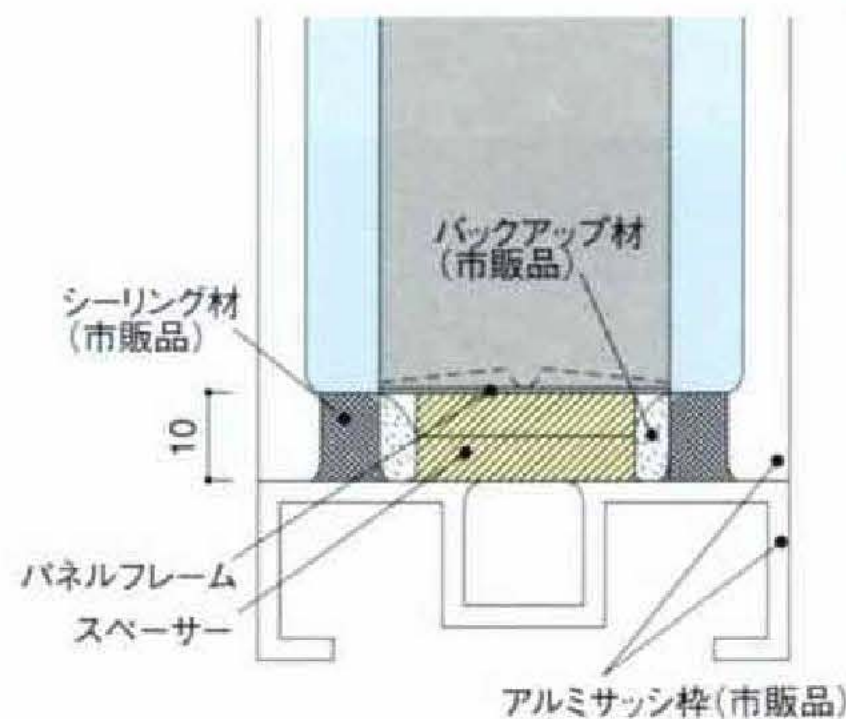
パネルジョイント部の納まり

ジョイント部はスペーサーを1枚置いて目地幅を確保します。



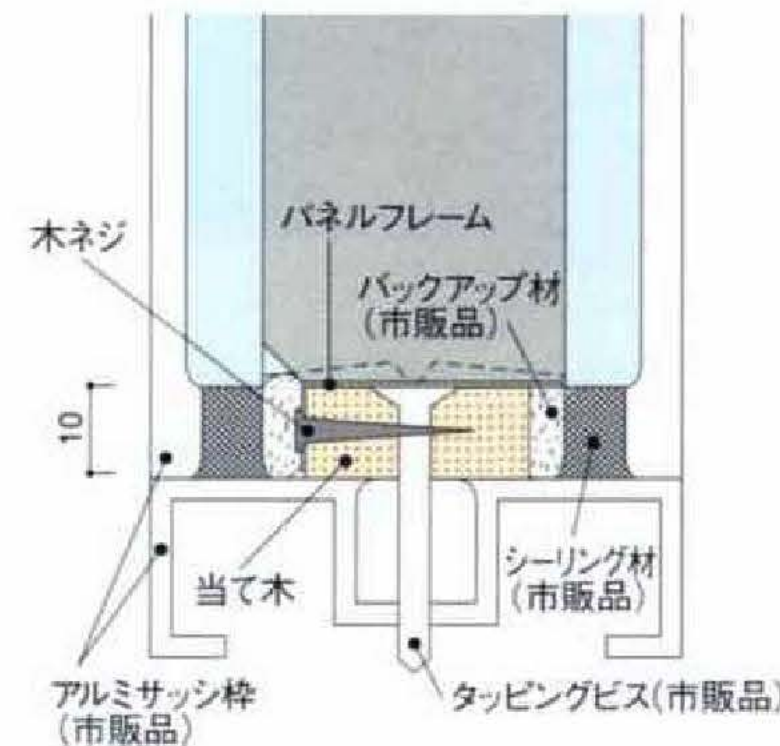
パネル取付部の納まり (木枠の場合)

木枠への取り付けは、当て木、パネルともに木ネジで固定します。



下部の納まり

木枠または金属枠に直にパネルを取り付ける場合の詳細です。スペーサーを2枚重ね、その上にパネルを載せます。



下部の納まり (ヨコ長開口部の場合)

厚さ10mmの当て木を上下枠に取り付け、それにパネルを固定します。