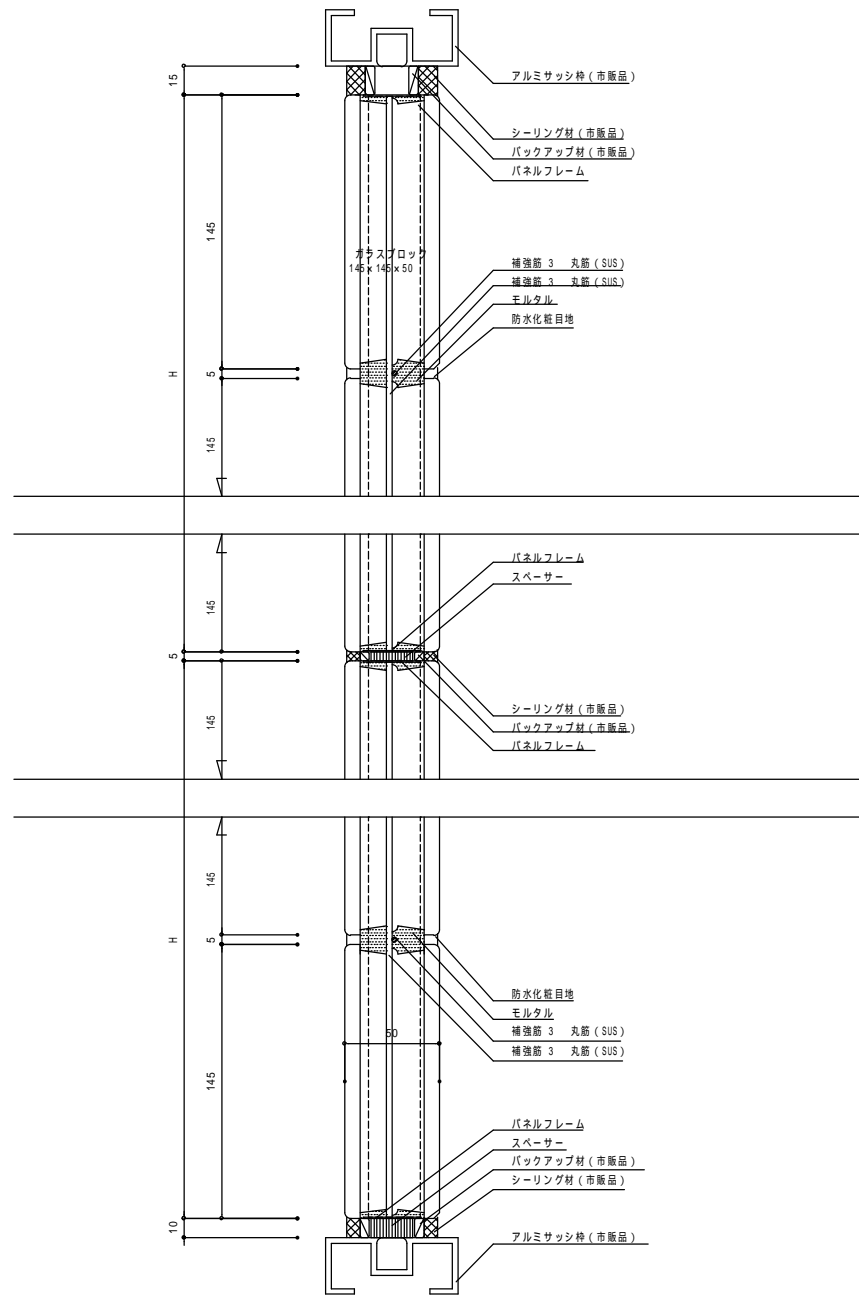
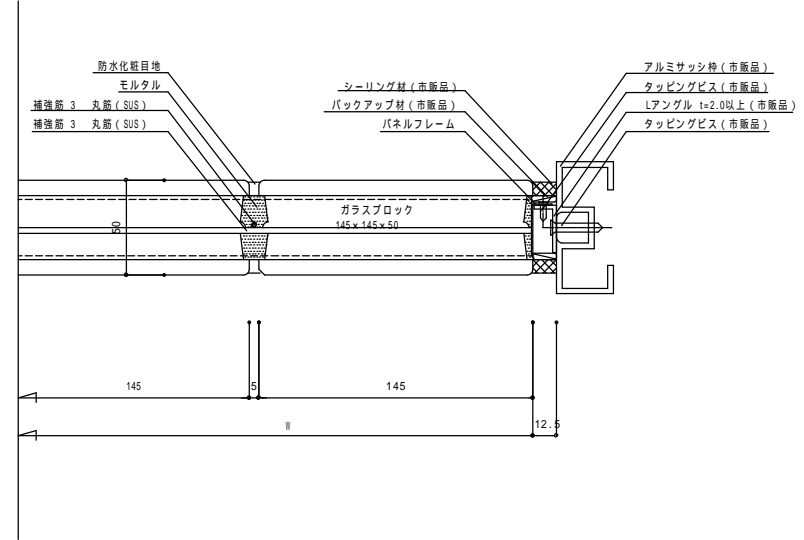


縦断面詳細



横断面詳細 1 (外壁)



横断面詳細 2 (屋内)

