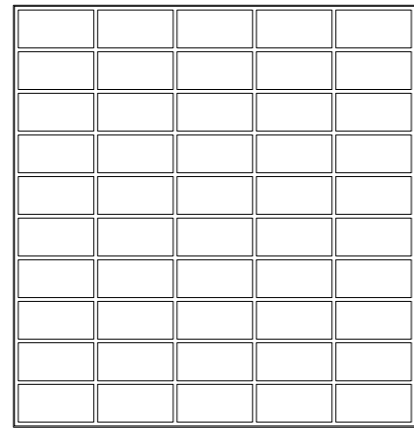
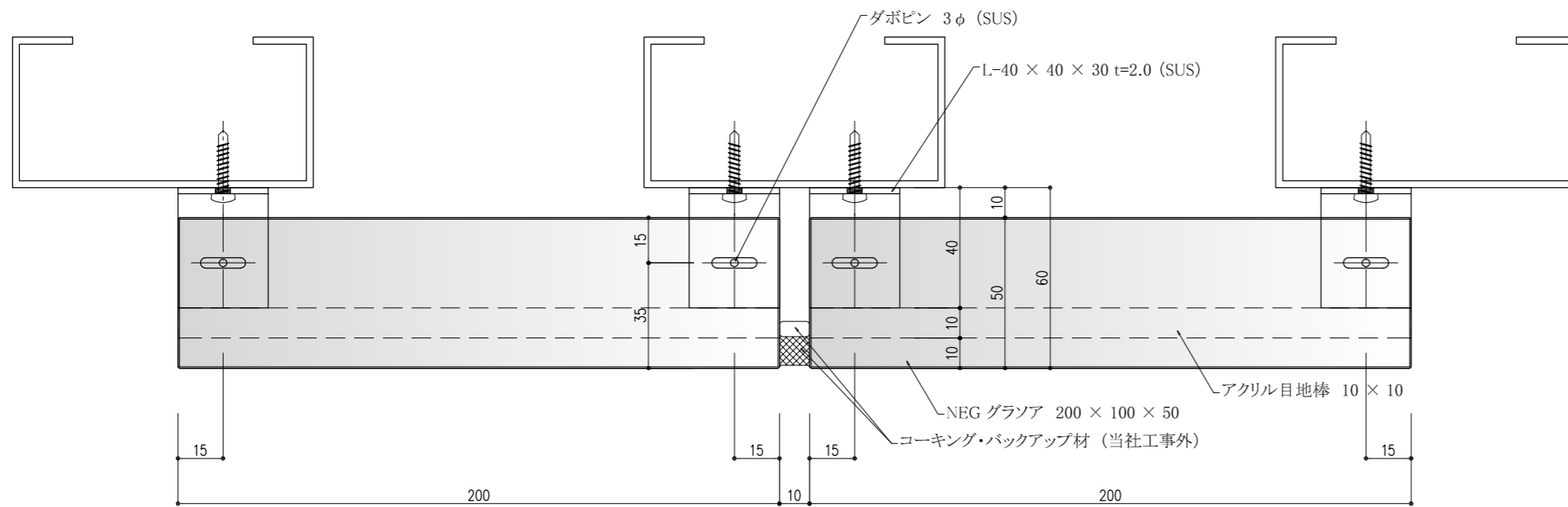


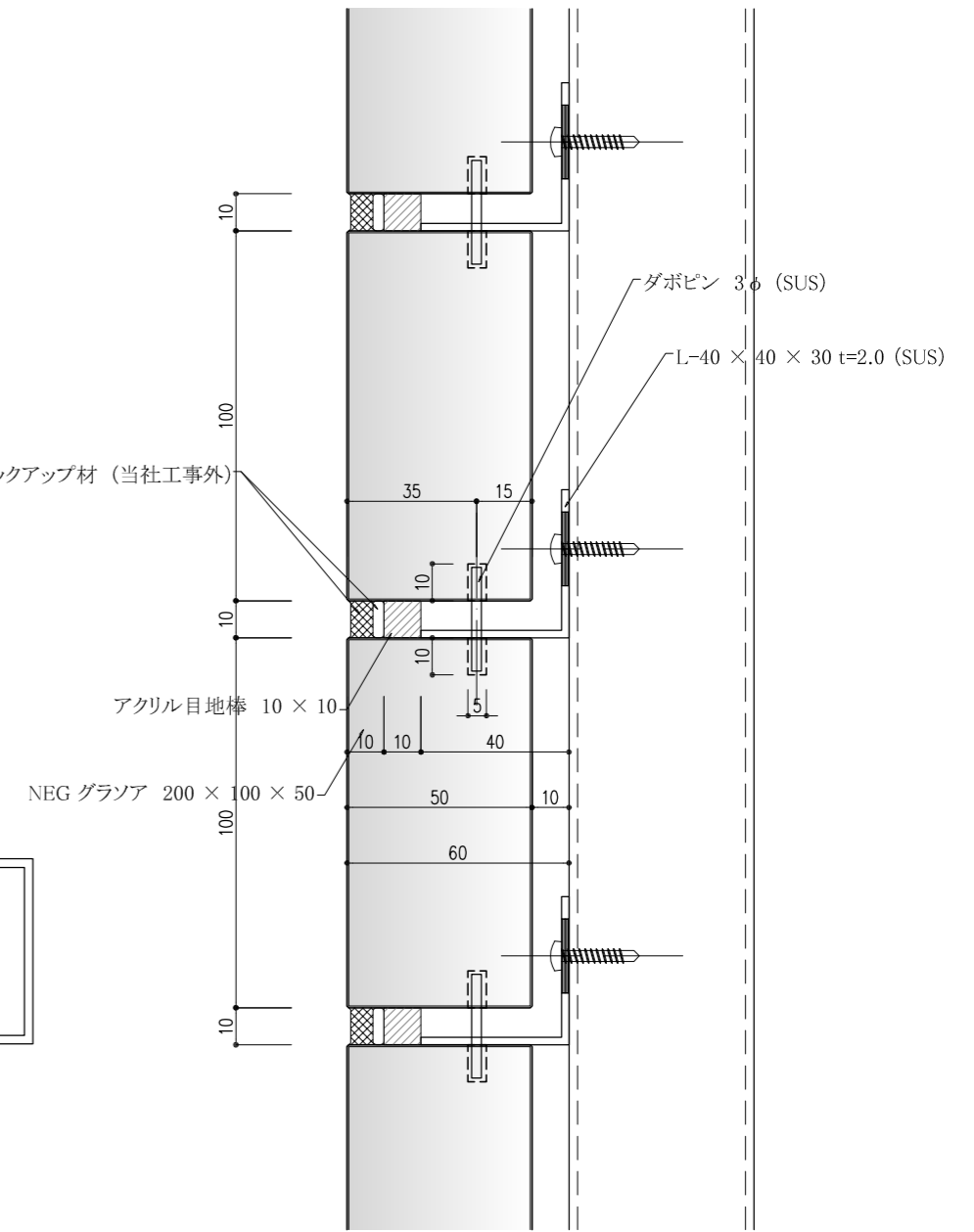
ガラス壁標準取付参考図①
ダボ工法



平面図 S=1/20



平面詳細図 S=1/2



断面詳細図 S=1/2

記事	訂正事項					設計	施工	御承諾	工事名	工事番号
		一年一月一日 縮尺 -/-, -/-	検	設	製				年月日	