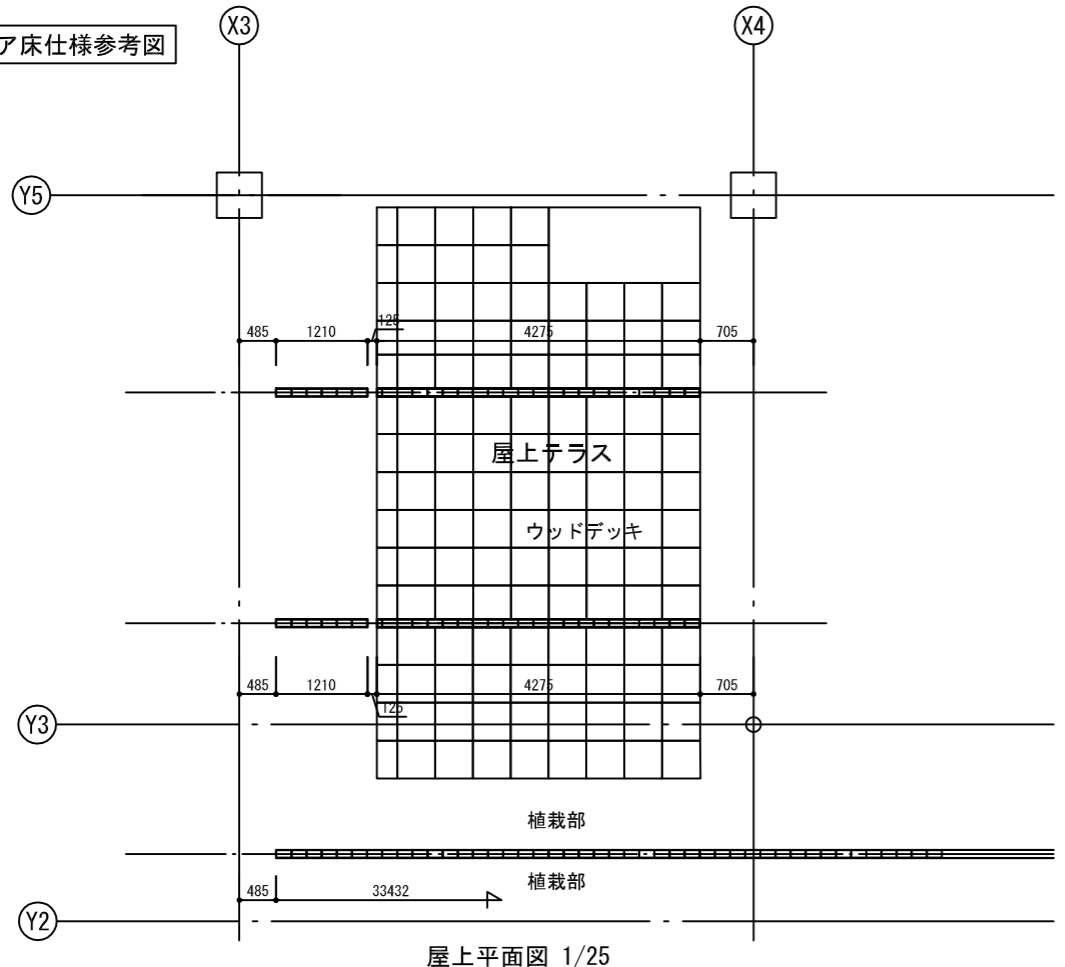
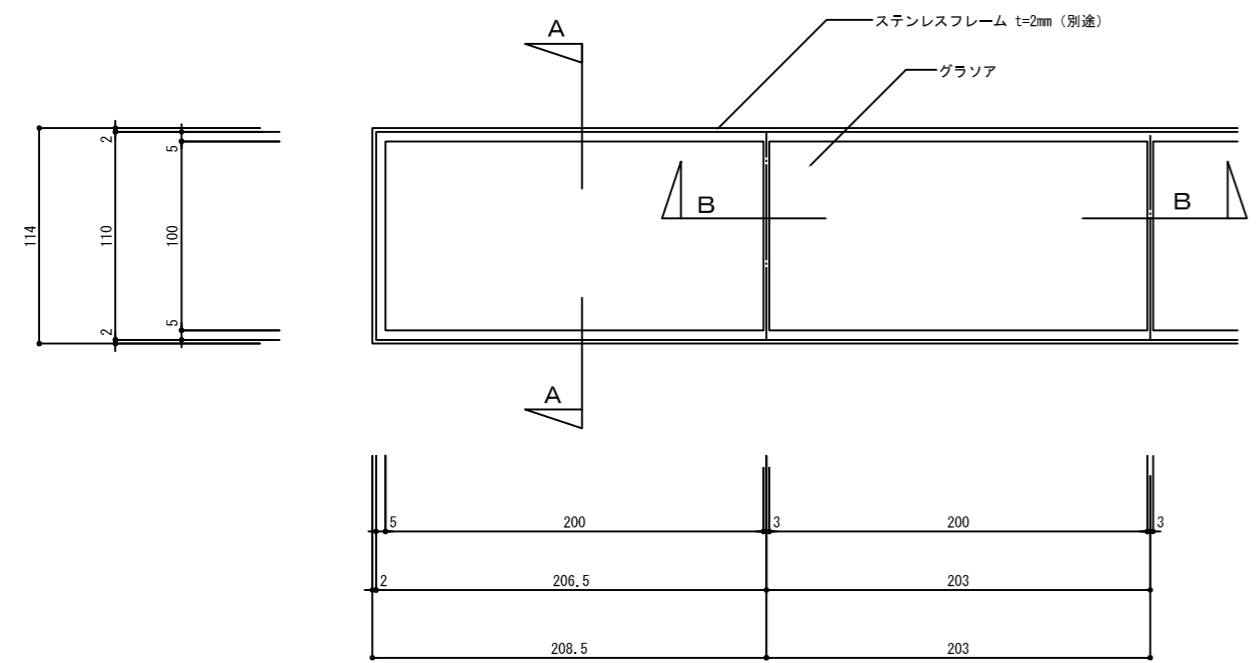


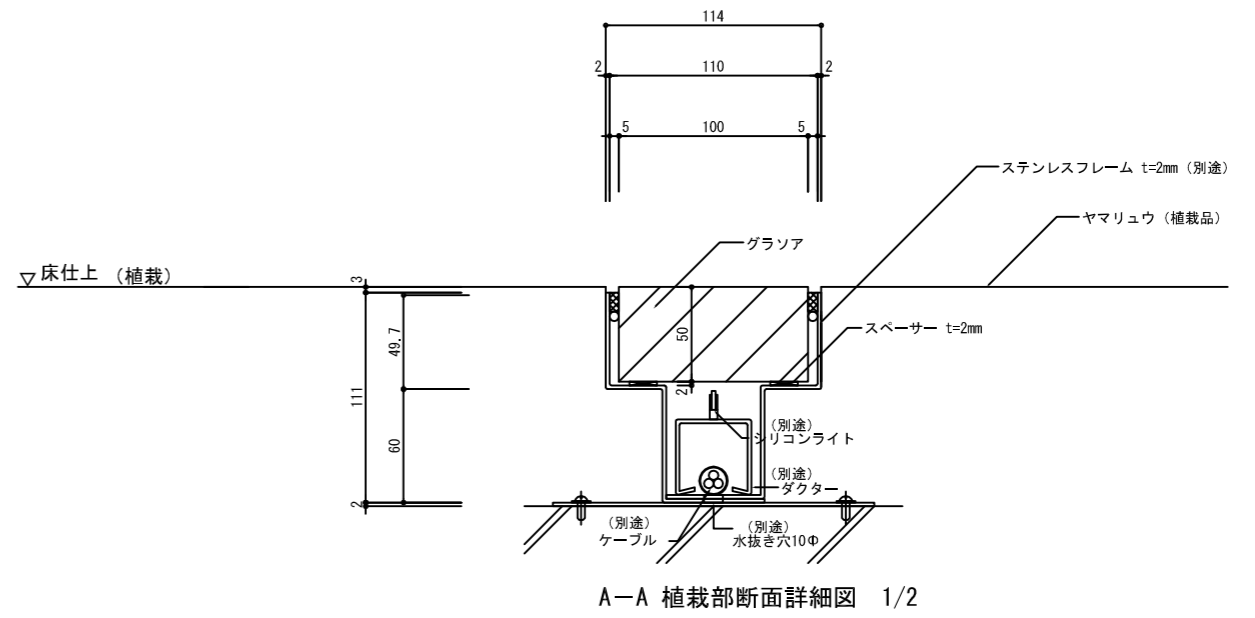
ガラスア床仕様参考図



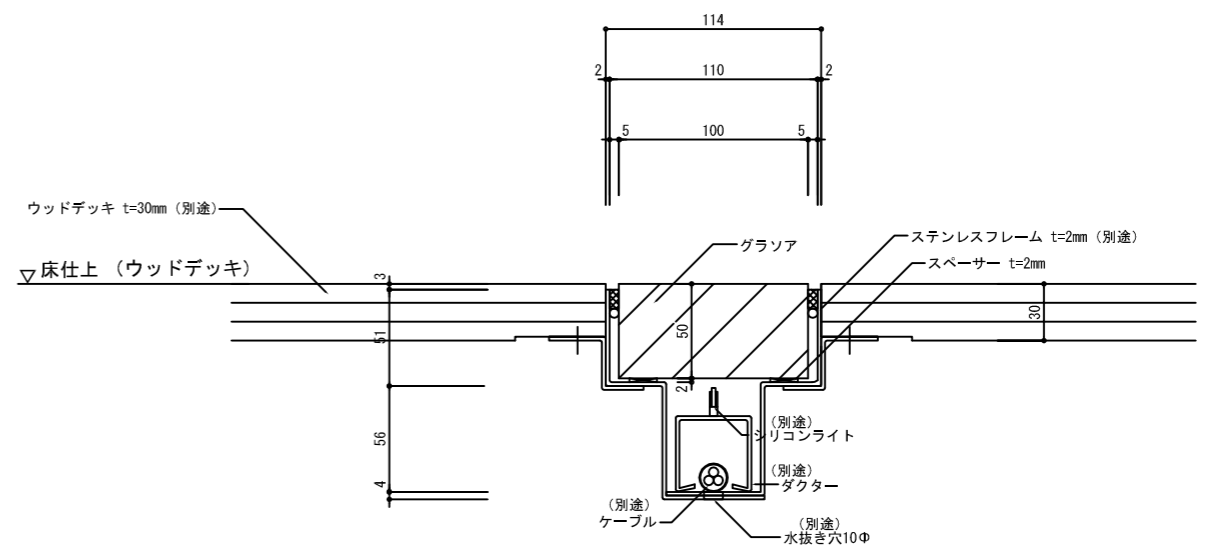
屋上平面図 1/25



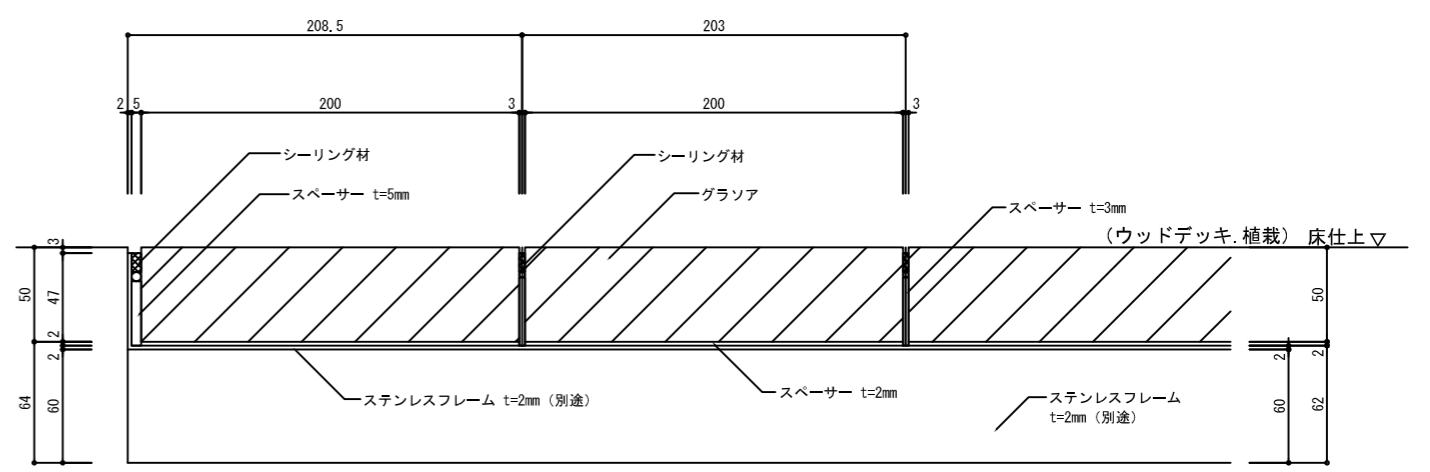
(基本) 平面詳細図 1/2



A-A 植栽部断面詳細図 1/2



A-A ウッドデッキ部断面詳細図 1/2



(基本) B-B断面詳細図 1/2

記事	訂正事項	電気硝子建材 株式会社		施工	殿	設計	殿	工事名	管理番号
		縮尺A1 1/2 A3 1/4	検図	製図	承諾	承諾	承諾	承諾	承諾
ガラスア床納まり 取り付け 平面・断面詳細図									GS-001