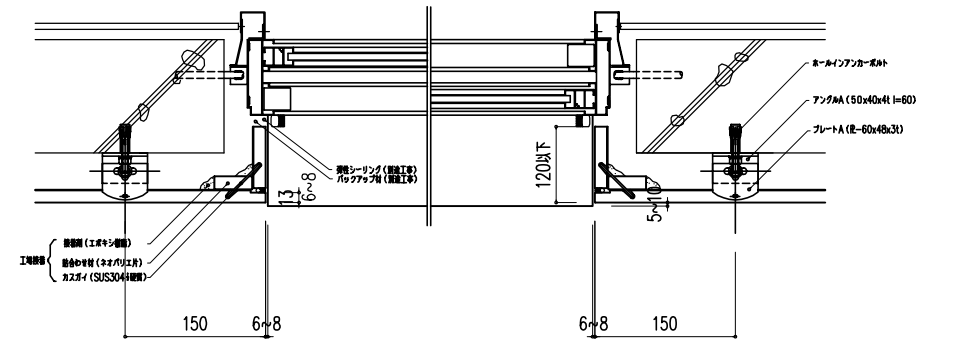


A-A断面詳細
(サッシ外付けの場合)



A-A断面詳細
(サッシ内付けの場合)