

# 環 79

KAN  
建材ニュース

特集

a view of architect

— 建築家の視点

中村 拓志氏





### 表紙 GINZA SIX(東京都)

使用製品：ガラスブロック コスモグリッド

銀座エリア最大級の複合施設としてオープンしたGINZA SIX。2階の屋外空間「三原テラス」の床面に採用された歩行用トップライトパネル(コスモグリッド)が、階下の観光バス乗降所へと自然光をもたらします。日中はガラスならではの味わいが床面のアクセントとなり、夜間は照明で幻想的に浮かび上がります。



#### INDEX

### 02 〈特集〉 a view of architect — 建築家の視点 中村 拓志 氏

〈実例紹介〉

07 ファイアライト サンズ・エキスポ&コンベンションセンター(マリーナベイ・サンズ)

13 ガラスブロック KTビル

〈いまむかしアルバム〉

17 ネオパリエ バーニーズ ニューヨーク横浜店/東京鳩居堂 銀座本店

21 [innovation of NEG] Eガラスファイバ

#### ■Photo Credits

杉本俊介：C1、P01、P02~06(人物のみ)、P07~12、P17~20(P19 4、P20左下以外)、P21 (Eガラスファイバ集合写真以外)  
藤井浩司/ナカサアンドパートナーズ：P02、P04(左下)、P05(左下、右)、P06(Optical Glass House下、那須Tepee 右上&下)  
阿野太一：P03  
Hiroshi Nakamura & NAP：P04(左上&右)、P05(左上)、P06(Optical Glass House 上、那須Tepee 左上)  
浜田昌樹/川澄・小林研二写真事務所：P13、P15 5  
大野繁：P14、P15 4 6

#### 誌名 「環」について

建材ニュース「環」の誌名は、まるい「輪」の形にちなんでおり、設計事務所・建設会社・メーカー・販売店が手をつないで「輪」となることを目指して名づけました。また、円満の「円」にも通じるような、皆が満ちて豊かになるという想いも込めています。

## a view of architect — 建築家の視点

注目のクリエイターに、自らの哲学やものづくりに対する姿勢などを語っていただく「a view of architect—建築家の視点」。  
第三回目は、中村拓志氏。地域・自然に寄り添い、人々の営みから立ち上がる感情をつぶさに見つめて設計に活かしておられます。

interview

中村 拓志氏



Ribbon Chapel (広島県)



Dancing trees, Singing birds (東京都)

## 3年で独立することを自らに課し、 日常のすべてを学びに。

いろいろなコンペの表彰会場で出会ったのが、隈研吾さん。隈さんに「またお前か」と(笑)。事務所に入るよう誘われました。その頃の隈さんは、なかがわまちばとうひろしげ栃木県的那珂川町馬頭広重美術館に代表されるような、地域性を大切に地元職人と対話しながら素材からつくっていく作風にシフトされていた。素晴らしいと思いました。というのも、僕の父は地域経済学者で、金沢や鎌倉などを渡り歩き、地域が自立的な経済圏を構築することを研究対象としていた。そんな薫陶を受けていたことから、隈さんの方向性に共感し、入所を決めたのです。

最初の1年ほどは実務ではなく、アイデアコンペや施主への提案担当を割り振られました。独立の期限を決めていた僕としては、早く実務をやりたい。ジレンマを感じて辛かったですが、今になってみれば、仕事を獲得するためのプレゼン能力が鍛えられたと思います。隈さんは著書も多くて饒舌な印象があるかもしれませんが、「背中から学べ」という人です。なぜあんなにも施主に愛されるのか。どうやって仕事を獲っているのか。普段の何気ない会話も注意して聞き・見て・盗んで…という感じで、隈さんの日常のすべてが学びになりました。

隈さんの何気ない日常会話に出ていたレストランやホテルにも行ってみました。もちろん、そんな高級な店へ頻繁に行くお金はないのですが、背伸びをしても体験しておくことは大切です。いいレストランを知らずして、いいレストランはつくれません。あるいは、感覚の経験。心地いい風というのは、どんな風がどう吹いてくると心地よく感じられるのか。気持ちのいい



肌触りとはどんなものか。明文化しにくいものまで繊細に感じ取れる力は必要だし、さまざまな感覚を身体的な体験として蓄積しておくことも、すべて建築につながっています。

体験でいえば、少年時代に金沢や鎌倉の豊かな自然の中で遊び回って木々や土などに身近に親しんだことや、父が連れて行ってくれた寺社仏閣で日本の庭園や建築の素晴らしさ・美しさを感じたことも大きい。美しさというのは、生活と分離して存在しているのではなく、長い年月をかけながら人間が共有する感覚だと思います。僕は、野山や文化的な場所で美に対する繊細な感受性を広げることができた。父は父の好きに行動していただけで僕を教育する気持ちはなかったのですが、今思えばありがたいですね。

## ふるまいから考察する、人と建築の相関性。

### 理論偏重からの転機となった アイデアコンペへの参加。

小学校5年生くらいから建築家になりたいと思っていて、卒業文集にも書いたほどです。秘密基地やツリーハウスをつかって遊んでいたのが原体験。他の職業に目移りもしなかったですね。

大学3年生頃までは手が動かなくて、頭でっかちなタイプでした。本はよく読んでいて、設計の授業でも文章はやたら書くのですが、図面が追いつかない。4年生になると研究室に入るの「そろそろちゃんとしなければ」と、3年生の春休みから「新建築」などのアイデアコンペに応募し始めました。コンペでは限られた時間の中でアイデアをカタチにしないといけない。それを何度も繰り返すうちに、自分で考えていることを空間で表現

できるようになり、そこから猛烈に建築へとハマっていきました。

ゼミ仲間と、自主的に建築を議論する研究会を学内につくったことも大きかった。ここで徹底的に議論を交わしたことが、僕の設計哲学の基になっています。独自の建築思想は、大学で固めておくべきですね。事務所に入ってしまうと理念を模索している余裕はないし、その後に伸びません。

研究会はお互いを切磋琢磨する場となり、みんながコンペに入選するようになった。コンペは他流試合のようなもので、「他にもすごいやつがいる」と刺激を受けます。僕は吉松秀樹先生主宰のAラボという私塾に通ったり、多くのコンペ入賞者を輩出していた早稲田大学の古谷誠章先生の研究室に研究生として1年間在籍させてもらったりして、大学の外にも世界を広げていきました。

東急プラザ表参道原宿 (東京都)





上勝 Public House (徳島県)



Optical Glass House (広島県)



那須Tepee (栃木県)



## 固有の体験づくりに 深く関わる素材のあり方。

自然と人が良好な関わりを結ぶことが、自分の中に通底しているテーマ。内外の境界を融かしてくれるので、ガラスはよく使います。太陽光が入ってくる過程で起きるさまざまな事象にも惹かれる。単純に「透明感がほしい」ということではなく、むしろ、不均質性や不連続な現象から生じるランダムさがつくられる素材として魅力を感じています。作り手の想像を超える体験を生み出してくれるから、ガラスが好きなんです。建築というのは動かないものですが、刻々と変化するガラスはそこに居る人の心象に変化をもたらしてくれる。作り手の僕でさえ驚いたりして、それを楽しみにしています。

使う人や訪れる人にとっての固有の体験を喚起する建築についても、真摯に取り組んできました。その体験を生み出すには、素材の役割が大きい。既製品にない場合は素材の開発から始めますが、これは本当に大変で…。品質や性能・製造工程・工期・費用などあらゆるリスクを検証しないとイケなくて、考え出したら不安で眠れなくなる(笑)。

その分、思い通りのものができた時には、固有の現象・固有の体験が生まれます。かつ、関わってくれた職人さん一人ひとりの

顔が思い浮かぶ。その向こうにはその人たちの生活の基盤となっている工場があって、ひとつの素材の完成が、次の商品開発につながるかもしれない。建築を通じて、地域の職人さん・地域の産業・地域の文化が活性化して、循環型の魅力的な経済をつくることができたら—棟の建物でできることは限られています。一助にでもなれたら素晴らしいと思っています。

元々地元の素材はよく採用しているのですが、持続可能な社会システムをつくるという視点も重要だと思います。たとえば、杉林に囲まれた地域なら、杉丸太を使って建築空間をつくる試み。曲がっていたりヘンなところに節があっても、加工せず一本一本の個性として活かす。製材しないのでゴミも減らせます。

徳島県の中山間部にある上勝パブリックハウスのプロジェクトで、特徴的なエピソードがありました。上勝町は2020年までにゴミを出さない暮らしを目指すゼロ・ウェイストを宣言しているので、建築でも廃棄物をできるだけ減らしたり再利用するよう努めました。過疎化地域で廃屋も多いのですが「空き家から建具を集めてほしい」と声を掛けたら、たくさん集まった。パブリックハウスの高さ8mの窓をそれらの建具で構成しました。かつてそれぞれの家庭で明かりが灯っていた頃の記憶を集合させて、町を照らす希望の行灯になるようにと想いを込めました。

## ふるまいが内包する 言語化できない豊かさ。

僕は「ふるまい」という言葉をよく使います。設計とは、かっこいいカタチをデザインすることではありません。人の営みと建築設計というものは密接に関わっているはずだし、その関わり合いそのものを設計すべきだと思う。ふるまいの積み重ねが、人の営みです。人だけではなく、自然にもふるまいはあります。自然は静的に見えるだけで、動的なものです。たとえば、木々にも生命の躍動や営みがあって、循環している。そういうものをきちんと見つめて設計する心がけ—それを僕は「ふるまいのデザイン」と呼んでいる。ふるまいには、言語化できない豊かさやコミュニケーションが含まれているのです。

僕はいわゆる作家性を打ち出す建築をつくらないので、建築家の先生方から「君の建築は一貫性がない。わかりにくい」といわれることがあります。僕にとって、主役はあくまで使う人・地域や周辺の自然環境。それらが最適化できるよう、対象に寄り添いながら建築をつくっていくのですが、そこに僕の存在や主義・主張を強く押し出す必要はない。その結果、作家性に乏しいといわれるならば、それでも構いません。自分で信念を持ってやっていることなので。

## 巨大なイデオロギーに替わる 小さなふるまいの集積。

イデオロギーが無くなっている今の時代、共有できるものをつくり出していくことが、建築の大事な役割になってきていると思います。インターネットの世界だと「つぶやき」や「いいね!」など、小さなふるまいが積み重なって新しい共同体が生まれている。その感覚を、建築に採り入れたいと考えています。小さなふるまいを集積していくことで、安心感や居心地のよさ、自分の居場所が見つかるといったパーソナルな親近感が持てる。笑顔が自然と浮かぶ快適な場所であれば、他人同士でも会話が始まったりする。それを大規模建築・公共的な建築で実現したい。できる、と思っています。



中村 拓志(なかむら ひろし)

1974年東京都生まれ。明治大学大学院理工学研究科博士前期課程修了。1999年隈研吾建築都市設計事務所入所。2002年NAP建築設計事務所を設立。主な作品は、狭山の森 礼拝堂(2016年アルカシア建築賞 最高賞、2014年JIA優秀建築賞)、Ribbon Chapel(2016年BCS賞、2015年Leaf Awards大賞)、東急プラザ表参道原宿(2013年JCDデザインアワード 大賞)、録ミュージアム(2012年JIA環境建築賞 最優秀賞)など多数。



1



2



3

- 1 今やシンガポールの顔となったマリーナベイ・サンズ。3棟の高層建築がホテル、足元に横たわる波頭のような屋根の建物は、右からサンズ・エキスポ&コンベンションセンター、カジノ、シアター。左端は白いハスの花をイメージしたアートサイエンスミュージアム。
- 2 シンガポールの建築物は風水学を採り入れたものが多い。マリーナベイ・サンズも、強い運気の流れが交わる龍の口と呼ばれる位置に建てられているという。
- 3 近くには人気の巨大植物園ガーデンズ・バイ・ザ・ベイも。高さ25~50mの木のオブジェ越しに見るマリーナベイ・サンズは、さらに近未来的。

## 国際的コンベンション施設で安全の一翼を担うファイアライト®。

サンズ・エキスポ&  
コンベンションセンター  
[マリーナベイ・サンズ]  
(シンガポール)

設計：サフディ・アーキテツ  
使用製品：ファイアライト®

### 東南アジアを代表する 経済大国・シンガポール。

マレー半島の南端に位置するシンガポールは、東京23区とほぼ同じ面積の島国。外国為替市場規模では世界3位、港湾取扱物流量では世界2位、グローバル金融センター指数(GFCI)による2016年

国際金融センターランキングでは、ロンドン・ニューヨークに次ぐ3位、過去6年間でも常にベスト5入りするなど、アジア有数のビジネスハブとして著しい経済成長を遂げてきた。外資参入の自由度の高さや税制上の優位性でも注目され、東南アジアの拠点として諸外国の企業が多数進出している。

最新のレーザー技術を使った光と水の大スペクタクルショーが毎夜繰り広げられる。



## 安全に対する配慮も重要なホスピタリティ。

マリーナベイ・サンズ(MBS)は15万5千㎡もの敷地に、2561の客室を持つホテル、カジノ、300余りのショップやレストラン、ナイトクラブ、美術館、シアターなどを揃えている。

ファイアライト®が採用されたサンズ・エクスポ&コンベンションセンターも敷地内にあり、2000ブースが設置できる展示会場、250の会議室を備え、4万5千人以上の収容が可能。また、東南アジア最大級のボールルームもあり、国際会議や大規模な展示会はもちろん、エンターテインメント系のイベントも多数開催される多目的施設となっている。

このような不特定多数の人が集うコンベンション施設にとって、安全に対するきめ細かな配慮はゲストへのホスピタリティの一環だ。万が一の火災への備えも然り。MBSからは、出入口やエスカレーター周りなどの防火区画が必要な建築の部分には、シンガポールでの法規上、2時間の防火性能が求められた。



東南アジア随一の規模を誇るサンズ・グランド・ボールルームの出入口に採用されたファイアライト®。



ファイアライト®なら、光が行き渡る開放的な雰囲気に仕上げることができる。

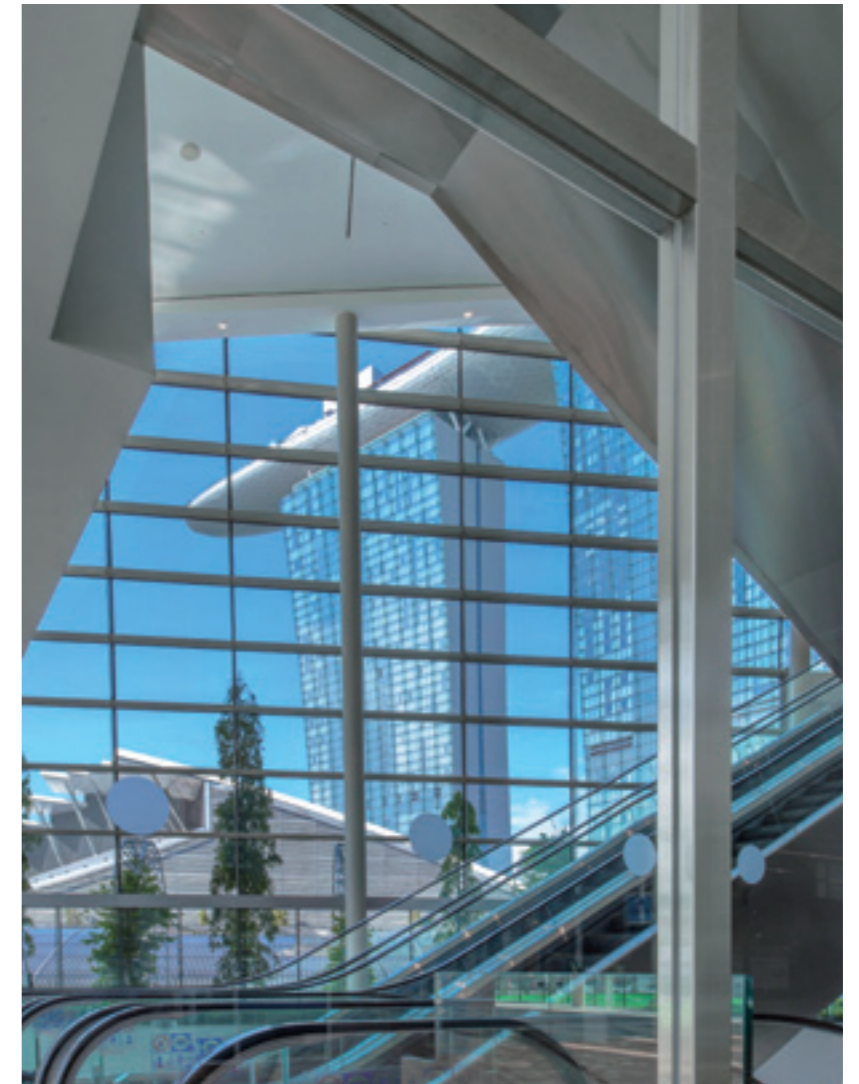


防火区画を感じさせない、光あふれる明るい空間。





7



ボールルーム側からエスカレーター越しに、船のような形のスカイパークを冠したホテルが眺められる。



8

①安全性への配慮と開放感のある空間づくりを両立。  
②ファイアライト®の連窓から景色と光が採り込まれた空間。防火シャッターのレールで眺望を邪魔することなく、ダイナミックなガラスの大開口が可能になる。

## クリアな視界と防火性能を 両立するファイアライト®。

防火性能や安全性などにおいて法規上必要とされる条件をすべて満たすガラスが、ファイアライト®だった。さらに、フロートガラスと比べても遜色のない透明度や美しさも高く評価され、採用に至った。納期の迅速さや現場の状況に合わせて柔軟に設計できたことも満足感につながったという。

ファイアライト®は、最大9200人余りを収容できるサンズ・グランド・ボールルームの出入口や、2～4階のエスカレーター

延焼防止を目的とし、遮炎性能により人々の安全を守りつつ、ファイアライト®だからこそ眺望を妨げないクリアな視界が実現できた。特に、3階にあたるレベル4のフロアでは、エスカレーター越しに「これぞMBS」といえるインフィニティプールを載いたホテルを眺めることができる。

国別の年間国際会議開催件数でシンガポールは2011年から3年連続で世界1位となっており、MBSの貢献も大きい。週末に賑わうレジャー・エンターテインメント事業と、展示会や会議など平日に人を集めるコンベンション事業、その両輪で「365日が常に繁忙期」というMBS。安全の一翼を、今日もファイアライト®が担っている。



## 都市型オフィスビルのプロトタイプに採用されたガラスブロック。

### KTビル (東京都)

設計：KAJIMA DESIGN

使用製品：ガラスブロック〈キットパネル〉

### 中規模ビルにおける 理想形を目指して。

2012年竣工のAKASAKA K-Tower、2007年竣工の鹿島本社ビルとともに並び立ち、赤坂見附エリアに新たな都市景観を描いているKTビルは、鹿島建設の東京

エリアの施工部門を統括する支店ビルである。パリ協定や建築物省エネ法改正に伴う環境施策の強化によって増加が予想されるオフィスビルの建替・改修ニーズに対応し、オフィス供給の大半を占める都市型中規模ビルのモデルとなることが期待されている。

最新設備・技術を総花的に採用するのではなく、都市型オフィスビルで最優先されるスペース効率とコストを徹底的に追求した。同時に、ハイレベルな環境性能も実現し、CASBEE(建築環境総合性能評価システム)では、認証期限が継続している建築物として国内最高スコアの

BEE値8.1でSランクを取得。また、計画段階でのエネルギー消費量を54%削減してBELS(建築物省エネルギー性能表示制度)の5つ星を獲得し、国内オフィスビル初のZEB Ready(ZEBを見据えた先進建築物)を達成している。省エネ・省CO<sub>2</sub>に関わる先導的な技術の普及・啓発に寄与するプロジェクトとして、国土交通省が実施している平成26年度住宅・建築物省CO<sub>2</sub>先導事業(現 サステナブル建築物等先導事業)にも採択された。



2



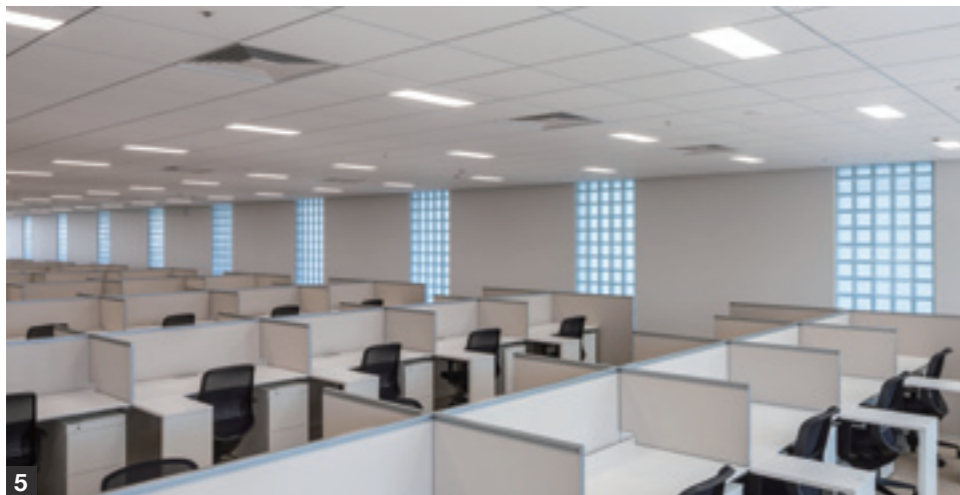
3

1 右からKTビル、鹿島本社ビル、AKASAKA K-Tower。白いグリッド状のアウトフレーム構造による鹿島建設独自の外観デザインで統一感を生みながら、それぞれ異なった表情を見せている。2 アウトフレームはオフィス内部への日射を適度に遮蔽する庇の役割を果たす。東面の開口部にはガラスブロックが採用されている。3 ガラスブロックが用いられたエントランス。外観デザインの基本コンセプトであるグリッドを踏襲。





4



5



6

4 5 大会議室やワークスペースは、開口部を抑えながら光環境の最適化が図られている。6 内表面にすりガラス模様を施したガラスブロック(カスミ)。光を穏やかな表情に変える。

## フレキシブル・省エネ・ローコストの具現化。

KTビルは「フレキシブルで使いやすく」「省エネルギー」「ローコスト」をコンセプトとしている。外観デザインの特徴であるアウトフレーム構造は、都市部の限られた敷地の中でスペース効率を最大化することにも貢献。室内側に柱が出張らず、使い勝手のよい大空間を可能にした。省エネルギーの実現では、設備や機械制御に頼るだけでなく、ワーカースマート端末からオフィス環境を操作でき

たり、電力の使用状況をモニターで可視化するなど、エコワークスタイルと呼ばれるワーカー参加型の新たな手法を実践している。ローコストでは、天井高や奥行き、設備スペースのサイズまでモジュール化を徹底。各階1フロア100席を標準とした矩形の平面プランを左右対称に配し、設備スペースや照明・空調などを同じ位置に設けて、機器の調達や施工・管理の省力化を図った。外装パネルや設備機器の多くを工場ユニット化できたこともモジュール化の効果で、労務量従来比約44%削減につながった。

## 自然光の活用による快適性を実現。

断熱性能を高めるために開口部の面積を抑えつつ、自然光を活用する—ガラスブロックは一見相反する課題をクリアした。東側は建物が隣接しているので眺望は期待できないが、ガラスブロックパネルのスリット窓を設けることで、昼光を利用。不透視性が高いためブラインドレスで執務でき、ガラスブロック越しの柔らかな光が快適なオフィスをつくり出している。

# 簡単施工と良好な光環境を両立する ガラスブロックパネル(キットパネル)。

KTビルは省エネルギーの観点から開口部のボリュームを抑えてあり、パネルとガラスが交互に並ぶ構成となっています。東面のスリット窓には、ガラスブロック(95mm厚)10個または5個を工場でステンレス製のフレームに組み込み、モルタルで固定した、高品質なガラスブロックパネル(キットパネル)が採用されました。

## 優れた施工性

KTビルではガラスブロックパネル(キットパネル)を、現場で外装サッシ枠にセットしてパネル間のシールを打ち、ユニット化して外壁への吊り込みを実施。ノックダウンで取付ける手間や外部側からの現場作業を解消し、高所作業と労務量が大幅に削減できました。



ガラスブロックセット



ジョイント目地シール



ユニット吊り込み

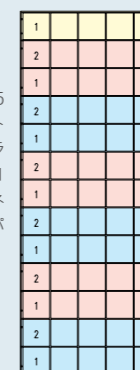
室内側からの取付けができ、外部足場の設置が不要なので建て込んだ立地での施工も可能。

パネルのフレーム二辺をネジで枠に取付けるだけなので工期短縮が実現。

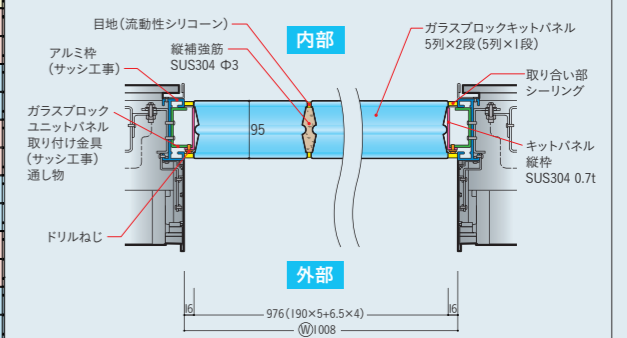
パネル1枚あたり25~35kg。重機を使用しない取付けが可能。

ガラスブロックキットパネル  
姿図  
ガラスブロック5個×2段の(キットパネル)6枚、ガラスブロック5個×1段の(キットパネル)1枚で外装パネルを構成。

5個×1段  
5個×2段



### ガラスブロックキットパネル平面詳細図



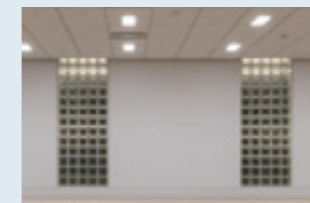
## 快適な光環境

直射日光を制御し、光を柔らかく拡散するガラスブロック。一日の時間や天候といった外界の変化により動きのある光環境を創出し、閉鎖的なオフィスのイメージを払拭しています。建て込んだ立地においては、隣接する建物の見合いも防止。いわば、光を透過するブラインドの役割を果たします。



昼間の自然光による効果

ガラスブロックならブラインドレスで昼光を取り入れることができ、快適な明るさをもたらす。

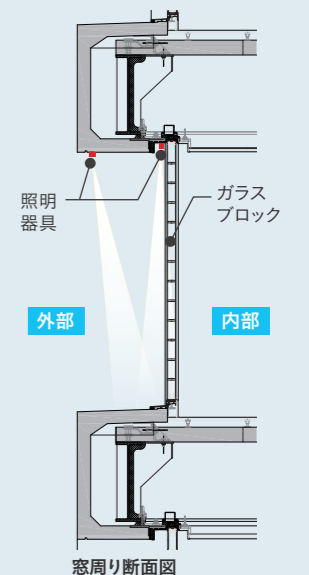


夜間の外部照明による効果

アウトフレームに取付けた外部照明がガラスブロックを照らし、夜間のオフィスの閉塞感を低減する。



外部照明なし



窓周り断面図



キットパネルの情報はこちらから

'2017

ネオパリエ®の白さに  
BARNEYS NEW YORKの  
ロゴが映えるファサード。

# いまむかし アルバム

竣工時だけでなく、10年、20年と長い年月を重ねても、なお輝き続ける建築があります。「いまむかしアルバム」では、そんな実例を訪ねました。当時と現在の姿を比べてみてください。

'2017



まばゆい初夏の日差しに際立つ、白と青のコントラスト。

NEOPARIÉS since '1993-

バーニーズ ニューヨーク  
横浜店  
(神奈川県)

設計：竹中工務店  
竣工：1993年  
使用製品：ネオパリエ（ホワイト）

## 潮風によって 洗練された舶来文化が薫る 白亜の憧憬。



結晶化ガラス独特の、透明感と深みを併せ持つ光沢。

### 世界有数の スペシャリティストア。

1923年、マンハッタンで創業したバーニーズ ニューヨーク。ジバンシィ、ピエール カルダンといったデザイナーブランドをいち早く紹介した米国の代表的な高級専門店として知られる。バーニーズ ニューヨークがユニークなのは、単にハイファッションを集めただけではない独自の目利き。他の百貨店やセレクトショップと

は一線を画するスペシャリティストアとして、ハリウッドセレブなどの著名名人からも愛されている。

現在、米国内に24店舗、日本ではアウトレット6店舗を含む12店舗を展開。横浜店は、新宿店に続く日本の旗艦店第2号として1993年にオープンした。横浜のシンボルである山下公園やマリントワーといったスポットの近くに立地。すぐそばに海を感じる開放的な街並みに、洗練された佇まいがよく似合っている。

## ウォーターフロントに 映えるネオパリエ®。

バーニーズ ニューヨーク横浜店は、  
港町らしい国際性・多文化性が息づく  
風光明媚なウォーターフロントにある。  
人混みや喧噪とは無縁で、目の肥えた  
高感度な顧客が、ゆったりと散歩するよう  
に買い物を楽しんでいる。

竣工から25年近く経っても変わること  
のない深みのある輝きは、結晶化ガラス  
建材であるネオパリエ®ならではの。耐候  
性・耐久性に優れ、場所柄吹いてくる潮  
風をもとせずに優美な姿を保つ。洗  
練されたライフスタイルを提案し続ける  
バーニーズ ニューヨーク—その価値観  
の具現化に、ネオパリエ®も貢献している。



幾重にも折り畳まれたようなデザインが印象的なファサード。ネオパリエ®の白い輝きは、竣工当時と変わらない。

## 一流が集う街・銀座で 伝統とモダンを刻むファサード。

NEOPARIÉS since  
**1981-**  
**東京鳩居堂 銀座本店**  
(東京都)

設計：駒田知彦総合計画事務所  
竣工：1981年  
使用製品：ネオパリエ(ホワイト)

### 上品にして力強く 主張する老舗の屋号。

京都で創業し、350年を超える歴史  
を持つ鳩居堂。1880年、銀座尾張町  
(現在の銀座5丁目)に東京出張所が  
開設されて以来数回の改築を経て、  
1981年に現在の地上10階・地下1階建  
ての鳩居堂ビルとなった。

ファサードにくっきりと浮かび上がる、  
ネオパリエ®をあしらったアーチ型の  
モチーフ。古印体風の屋号とガラスの  
質感を持つネオパリエ®,その和と洋の  
趣が不思議な調和を醸し出す。最も  
銀座らしい風景といえる銀座4丁目の  
交差点にほど近い店舗は、今日も、  
馴染みの顧客や外国人観光客が途切  
れることなく訪れている。



■厚さ15mmのネオパリエ®を貼り合わせて、端正なディテールを表現。■印象的な  
ウィンドウディスプレイは、アメリカの店舗と共通のアイコン。■現在の姿。高層  
の建物を背景にすると、さらに悠然とした存在感が漂う。■竣工当時。クラシカル  
でありながら斬新な佇まいが注目を集めた。



老舗が多い一方で変化も激しい銀座の街を、赤煉瓦色のシックな鳩居堂ビルが見守る。



向かい鳩の家紋に由来する鳩居堂のシンボルマークが刻まれている。

# innovation of NEG — vol.3

社会のインフラに、最先端技術やユニークな製品で貢献する日本電気硝子。  
前号のARGファイバに続き、  
今号はもうひとつのガラス繊維「Eガラスファイバ」をご紹介します。



## 樹脂に混ぜ合わせて強度を向上させる「Eガラスファイバ」。

Eガラスファイバは樹脂と組み合わせることで、その強度、耐熱性、硬度、寸法安定性などの向上および軽量化に貢献します。チョップドストランド、ロービング、マットなどさまざまな形状に加工して供給することができ、電気・電子機器、建築、土木、住宅設備など幅広い分野で需要を伸ばしています。金属では難しかった複雑な成形加工にも適しており、自動車用部材としても数多く採用されています。



奥から時計回りに：チョップドストランドマット、ロービング、チョップドストランド、ヤーン

## 木材に替わる素材として注目される「ガラス長繊維強化プラスチック発泡体」。

ガラス長繊維強化プラスチック発泡体は、硬質ウレタン樹脂をEガラスファイバで強化したものです。表面加工により木の風合いを再現しながら、強さや軽さといったさまざまな特長を有し、従来の木材では難しいとされていた、腐食が懸念される部分での構造材としての信頼性も確立。木材に替わる素材として採用され、自然環境保護の視点からも注目を集めています。

### ■製品特性比較

	軽量性	加工性	耐水性	曲げ強さ(クセ)	寸法安定性
ガラス長繊維強化プラスチック発泡体(合成木材)	◎	◎	◎	○	◎
ヒノキ	◎	◎	△	△	△
構造用合板	○	△	△	△	△
硬質塩ビ	○	○	◎	△	○
FRP	○	△	◎	○	○
鋼板	x	○	△	◎	◎

※資料提供：横水化学工業(株)

**優れた加工性**  
木材と同様に、斜め切断や面取りをはじめ、釘打ち、木ねじ、接着、溝切り、穴加工、塗装といった加工が可能。施工性の高さも木材と変わりません。

**腐食しない**  
防腐・防蟻処理が不要な、人と自然環境にやさしい素材です。高耐久・長寿命で、維持管理が容易なこともポイントです。



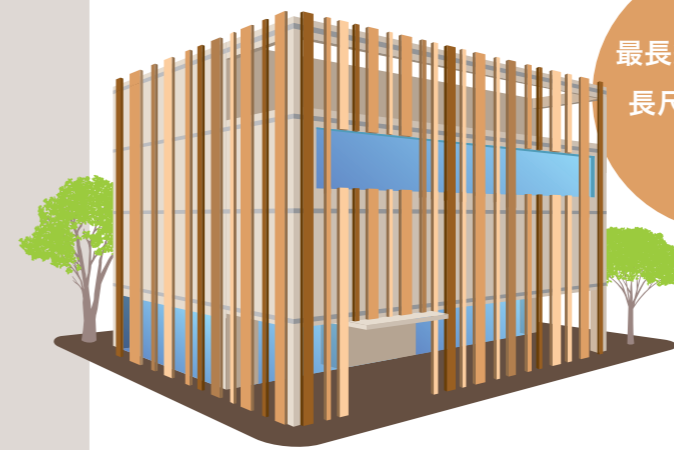
10数年使用して朽ち果てた木製の枕木(左)と、30数年使用してもほとんど変化のないガラス長繊維強化プラスチック発泡体の枕木(右)。

**吸水しない**  
長期間水中に浸漬しても吸水はほとんどなく、寸法・強度ともほぼ変化しません。水産・養殖・水処理施設でも安心して使用できます。



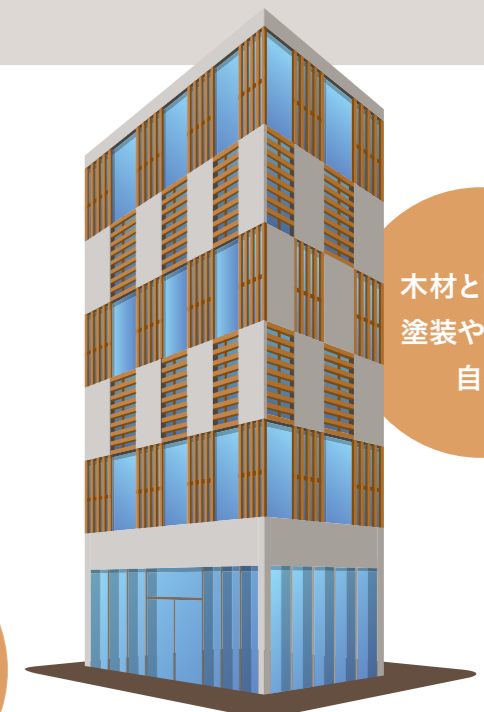
## Eガラスファイバで強化した合成木材が広げる「ものづくり」の可能性。

木と樹脂の長所を兼ね備えたガラス長繊維強化プラスチック発泡体は、吸湿や乾燥による強度劣化がないため、建築構造材としても多く採用されています。また、耐水性・耐久性が高く、外装材や屋外設備、水周りでの使用にも最適です。

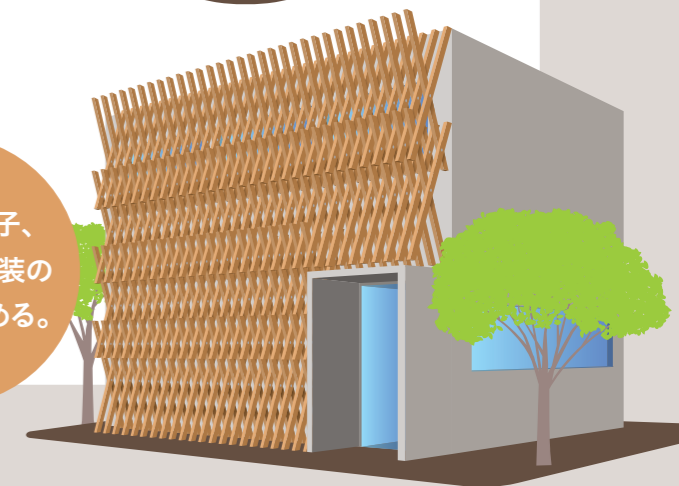


最長約10mまでの長尺品の製造が可能。

化粧柱や格子、木組みなど外装の意匠性を高める。



木材と同様に塗装や加工が自在。

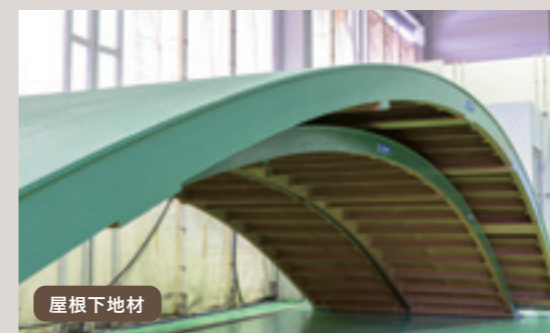


## 建築・土木分野などで幅広く採用されています。

耐水性や耐久性に優れており、屋外設備や水周りでの使用に最適。改修・改築などのコストが削減できます。



バーゴラ



屋根下地材



渡り橋

お問い合わせはお近くの販売店まで

販売店

**電気硝子建材株式会社** <http://www.negb.co.jp/>

[仙 台] 〒983-0014 仙台市宮城野区高砂1丁目1-15  
TEL.(022)254-8411 FAX.(022)254-8416

\*[東 京] 〒130-8513 東京都墨田区立川4丁目15-3  
TEL.(03)3632-7721 FAX.(03)3632-3150

[名古屋] 〒451-0084 名古屋市西区上堀越町2丁目19-1  
TEL.(052)522-5491 FAX.(052)522-5495

\*[大 阪] 〒532-0003 大阪市淀川区宮原2丁目11-1  
TEL.(06)6392-2711 FAX.(06)6392-2911

[福 岡] 〒812-0016 福岡市博多区博多駅南5丁目22-4  
TEL.(092)483-3371 FAX.(092)483-3017

\*ショールーム併設(9:00~17:30 土・日・祝日休み)



建材ニュース[環] No.79

編集・発行/日本電気硝子株式会社 [環]編集室

発行/2017年11月

