

NEOPARIÉS®

ネオパリエ®

結晶化ガラス独特のパターンが、上質な空間をかなえる。

吸水率ゼロで天然石より硬く、優れた耐候性と耐久性を持つガラス建材。
結晶化ガラスならではの深みと艶やかなテクスチャが魅力です。

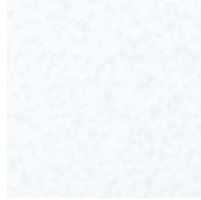
品 種



ホワイト(標準)



ベージュ ※1



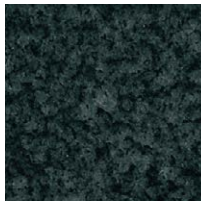
グレアホワイト(透光性) ※1



内装用 ※1 ※2
シャイニングホワイト
(厚さ5mm)



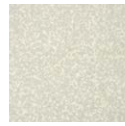
シルバークレー ※1



ブラック ※1



点光源の場合



面光源の場合

※1 受注生産品
※2 曲面板加工は不可

標準サイズ表

形状	サイズ(mm)	色 調	備 考
平 板	900 × 900	ホワイト 受注生産品	
	900 × 1200		
	900 × 1800		
曲面板	200R 250R	ホワイト	最大中心角90°(1/4円) 外Rのみ
	300R	ホワイト 受注生産品	
	350R 400R 450R 500R		最大中心角90°(1/4円) [但し650Rは外Rのみ] 外R、内R
	550R~4000R		外R、内R

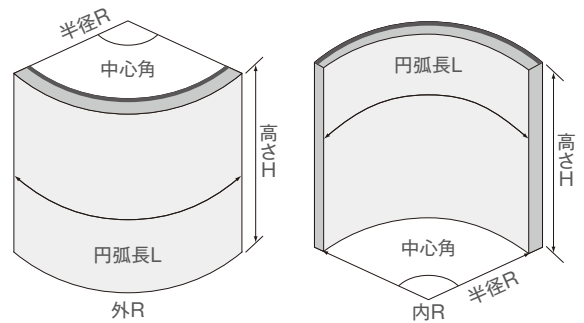
※ネオパリエの板厚は15mm以上です。(製法上、偏肉があります)

※特注品の最大寸法(1200×2400mm)、標準R径以外の曲面板についてはご相談ください。

※ネオパリエを無目地で貼り合わせた直角コーナーもあります。この場合、短辺側は100mm以内にてください。
詳しくはお問い合わせください。

※ネオパリエを床に使用すると、雨水などで濡れた際に滑りやすくなり危険ですので、ご注意ください。

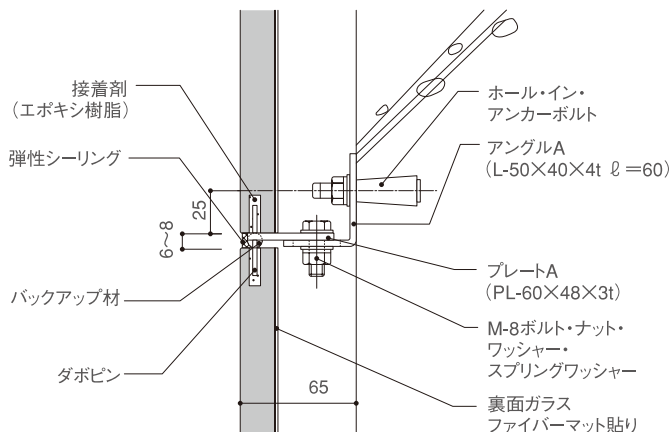
曲面板



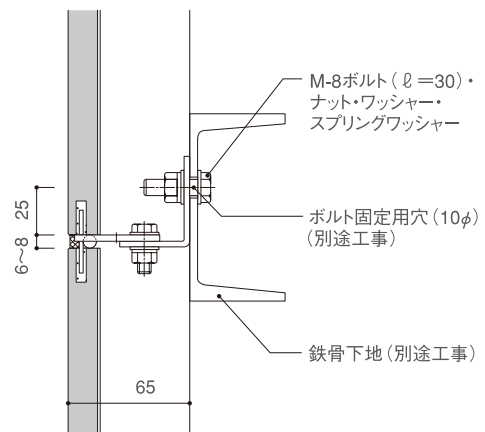
外壁(平壁)標準施工図 適用箇所:外壁(平壁)/4mを超える内壁(平壁)

(単位:mm)

コンクリート下地の場合



鉄骨下地の場合



※ネオパリエは受注生産品です。 ※印刷物のため、実際の製品の色とは多少異なる場合がありますので、あらかじめご了承ください。
※表面状態、テクスチャなどは現物サンプルでご確認ください。