



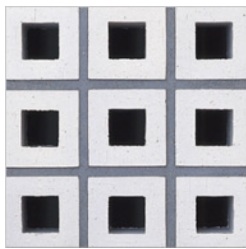
## 有孔レンガ エアロブリック

エアロブリックは、風格・色合い・重厚さはもちろんのこと、温かみ・安らぎをも兼ね備えたレンガブロックです。空洞のある形状は、吸音性の必要な壁面や適度な透視性を備えたバルコニー、塀などにもご使用いただける、機能的かつデザイン性に優れた建材です。

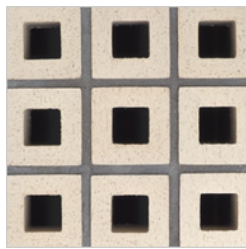
### 製品紹介

#### カラーバリエーション

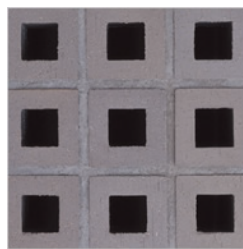
ナチュラルから、モダンなイメージまで、物件に合わせてお選びください。



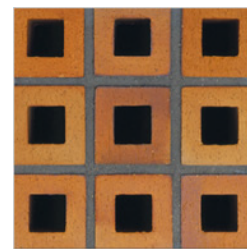
B1



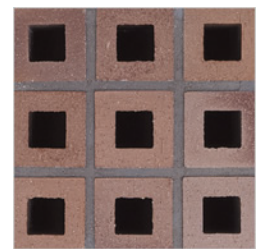
KA



GK



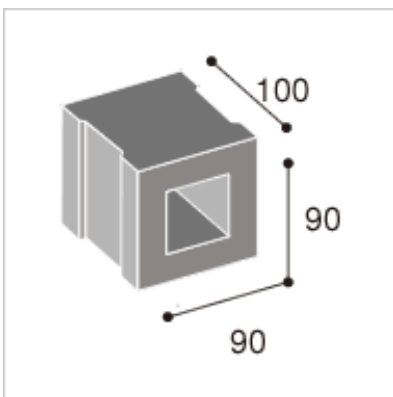
WC



C

#### 常備品のラインアップ

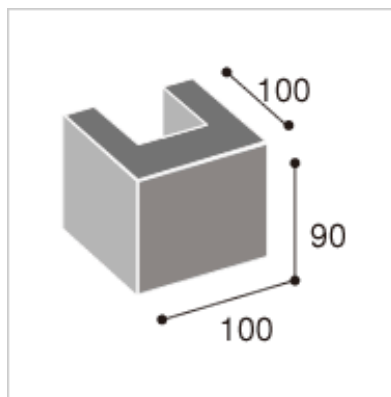
##### 100角



寸法形状 (mm)  
90×90×100

品番 (形状記号-色番)  
SH-B1・KA・GK・WC・C

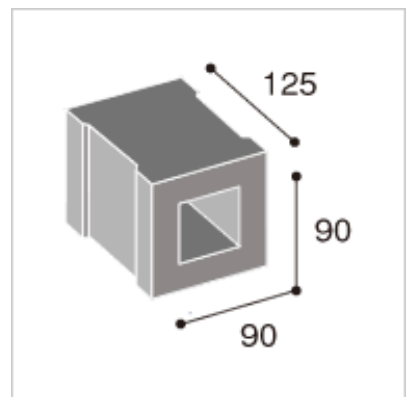
##### 100角コーナー用



寸法形状 (mm)  
100×100×90

品番 (形状記号-色番)  
SHC-B1・KA・GK・WC・C

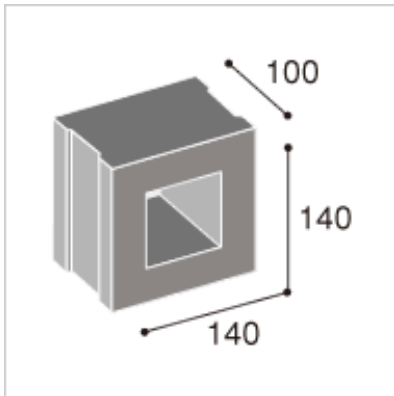
##### 100角×125Dタイプ



寸法形状 (mm)  
90×90×125

品番 (形状記号-色番)  
FT-B1・KA・GK・WC・C

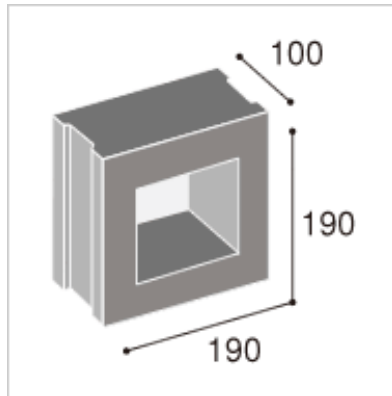
150角



寸法形状 (mm)  
140×140×100

品番 (形状記号-色番)  
150SH-KA・WC・C

200角



寸法形状 (mm)  
190×190×100

品番 (形状記号-色番)  
200SH-KA・WC・C

## 設計・施工上の注意

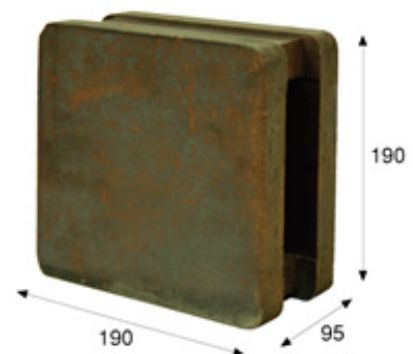
- 常備品ですが、ご注文の際は必ず在庫数量をお確かめください。
- 製品には、焼き物独特の色ムラ（窯変）および、多少の寸法のばらつきがあります。
- 黒系や暗色系の製品は施工後、虹彩現象により変色して見える場合があります。

## 特注レンガブロック



後楽の交番 設計/日建設計 所在地/東京都文京区

※レンガブロックは受注生産品です。別途お問い合わせ下さい。

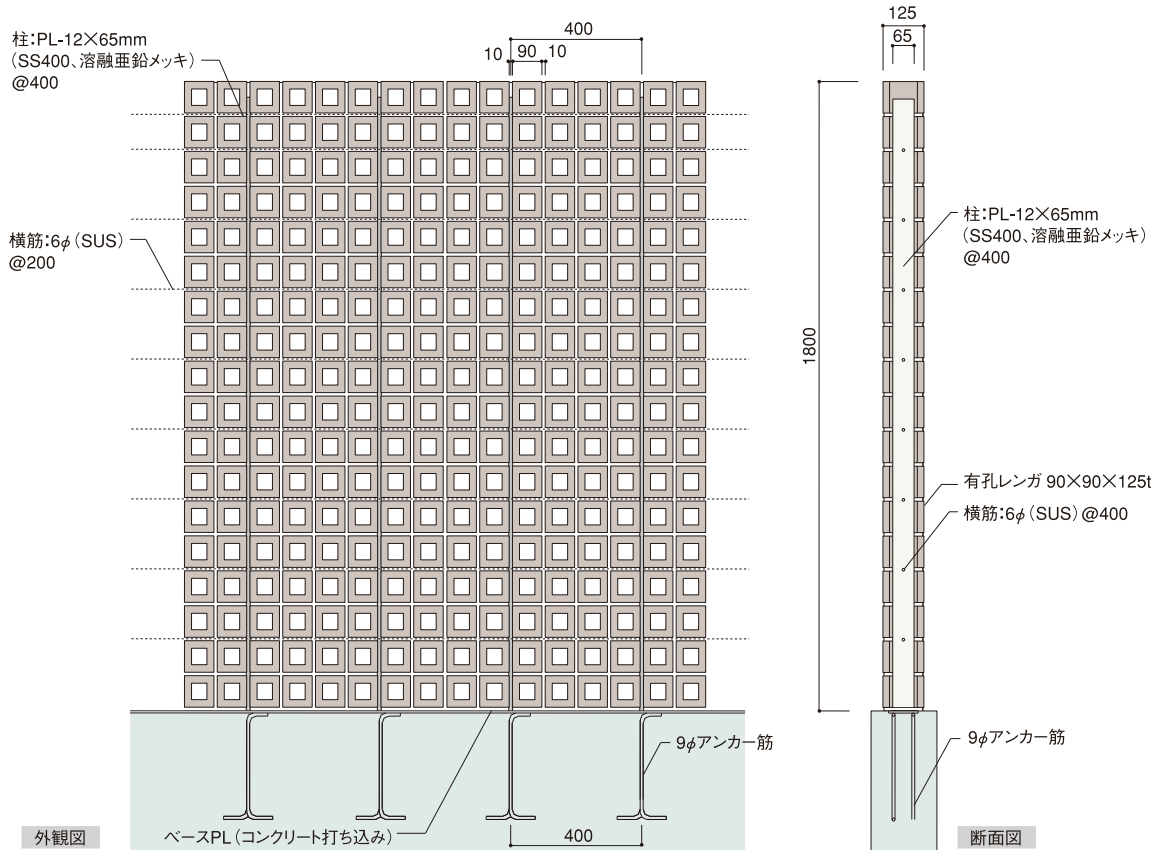


## [有孔レンガ標準施工図] Common working drawings using Aero Brick

### ■FTシステム工法 FT System Construction Method

当社オリジナルの自立壁タイプの施工法です。有孔レンガ壁面を笠木無しで積む事が可能です。高さに応じて構造計算を行い、柱寸法を決定しております。

Our original construction method for building free standing walls. The perforated bricks can be laid without copings and made into a wall. Post sizes are determined by structural calculation according to the heights.



### ■バルコニー Balcony

当社オリジナルの有孔レンガ・コーナー用を使用したバルコニーの施工法です。

A construction method for building a balcony using our original corner-type perforated brick.

