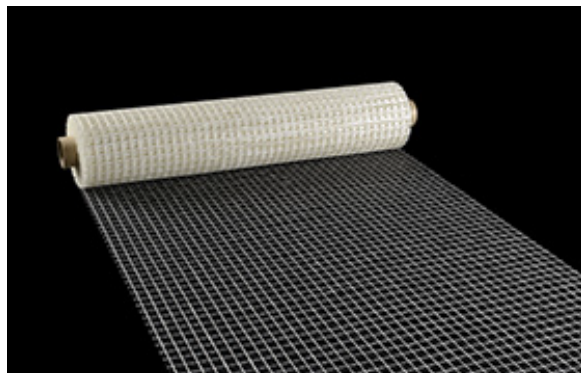


スーパークラックノン メッシュ (LW110)

特長

- ① 優れた耐アルカリ性と高い引張強度を持つ高ジルコニア耐アルカリガラス繊維です。
- ② 格子状の連続繊維なのでコンクリートになじみやすい。
- ③ ひびわれの発生しやすいコンクリート表面に埋設可能です。
- ④ ハサミで簡単に切れます。
- ⑤ ベランダの床や、個人住宅のガレージの床などに適しています。



ひびわれ抑制効果

コンクリートの初期ひびわれを抑制することができます。写真のようなひびわれ抑制効果が確認されています。



プレーンコンクリート



スーパークラックノン メッシュ 使用コンクリート

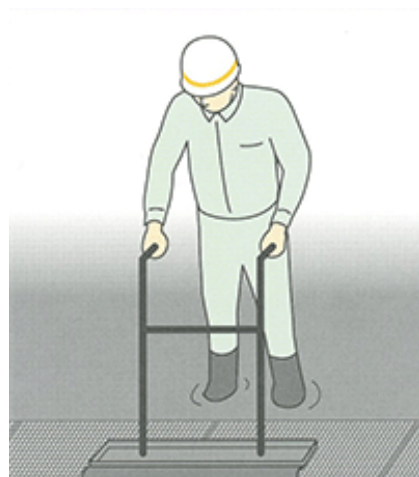
使用方法

面積に応じてスーパークラックノン・メッシュを使用します。

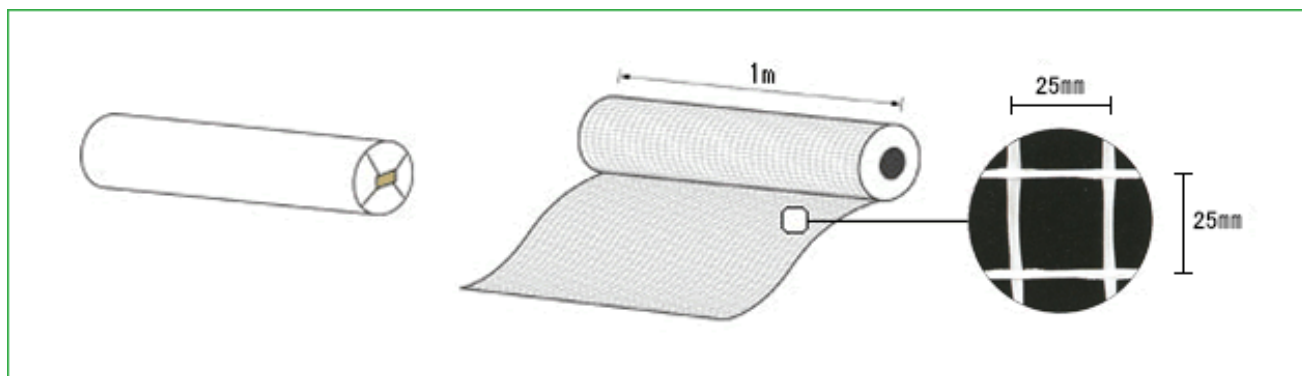
1. コンクリートを打設し、レベル合わせ後にスーパークラックノン・メッシュを敷く。
2. タンパー/トンボでメッシュ表面を叩き、5mm程度コンクリートに沈ませる。
3. コテならしをする。
4. 以後、1～3の繰り返しをする。

【注意事項】

メッシュ同士の重ね幅は5cm以上とってください。



荷姿



1ロール当たりの巻量：50m (5.5kg)

スーパーラックノン パック

特長

- ① 優れた耐アルカリ性と高い引張強度を持つ高ジルコニア耐アルカリガラス繊維です。
- ② 生コン車に袋ごと投入できるので現場での計量が不要です。
- ③ 大幅なスランプロスがありません。

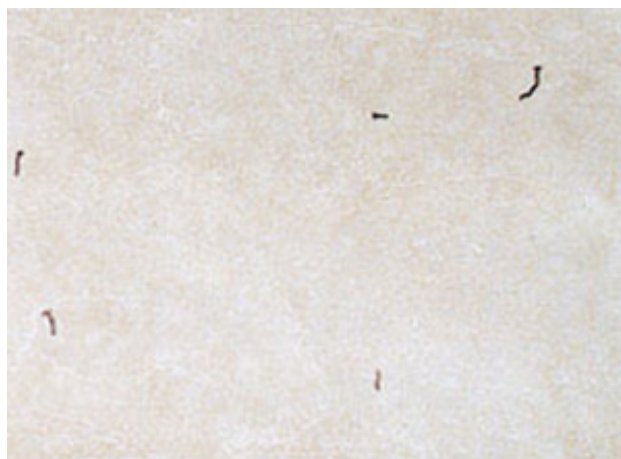


ひびわれ抑制効果

コンクリートの初期ひびわれを抑制することができます。写真のようなひびわれ抑制効果が確認されています。



プレーンコンクリート



スーパーラックノン パック 添加コンクリート

使用方法

スーパーラックノン パックは生コン1 m³に対して1袋使用してください。

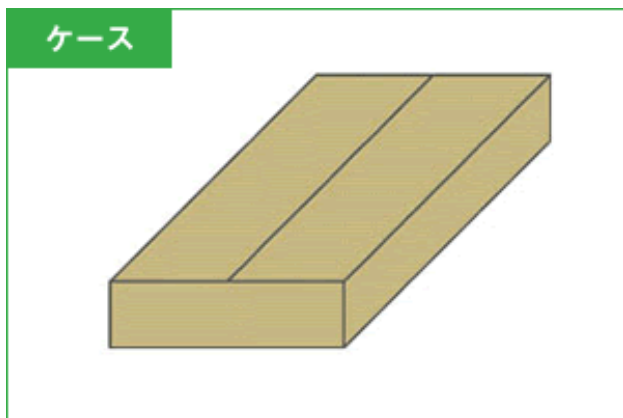
1. 生コン車の量にあわせて必要なパックを用意する。
2. 生コン車のドラムの回転を止め、できるだけ奥に投入する。
3. 高速回転で3分攪拌を行う。

【注意事項】

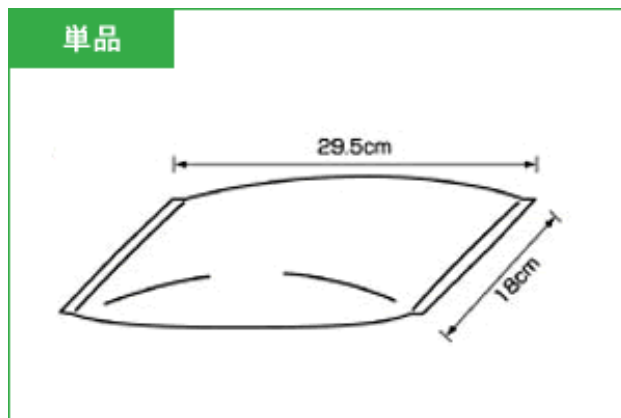
ポンプ車を用いる時に設定スランプが小さい場合、流動化剤（レオパック等）を添加してください。



荷姿



1ケース当たりの入り数：20袋



1袋当たりの重量：0.5kg

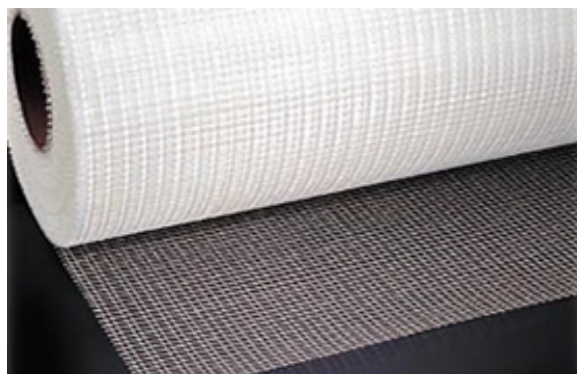
モルタルへの適用

モルタルにも使用できます。別途お問い合わせください。

スーパークラックノン ネット

特長

- ① 優れた耐アルカリ性と高い引張強度を持つ高シリコニア耐アルカリガラス繊維です。
- ② 格子状の連続繊維なのでモルタルになじみやすい。
- ③ ひびわれの発生しやすいモルタル表面に埋設可能です。
- ④ ハサミで簡単に切れます。



ひびわれ抑制効果

モルタルの初期ひびわれを抑制することができます。写真のようなひびわれ抑制効果が確認されています。



プレーンモルタル



スーパークラックノン ネット 使用モルタル

使用方法

面積に応じてスーパークラックノン ネットを使用します。

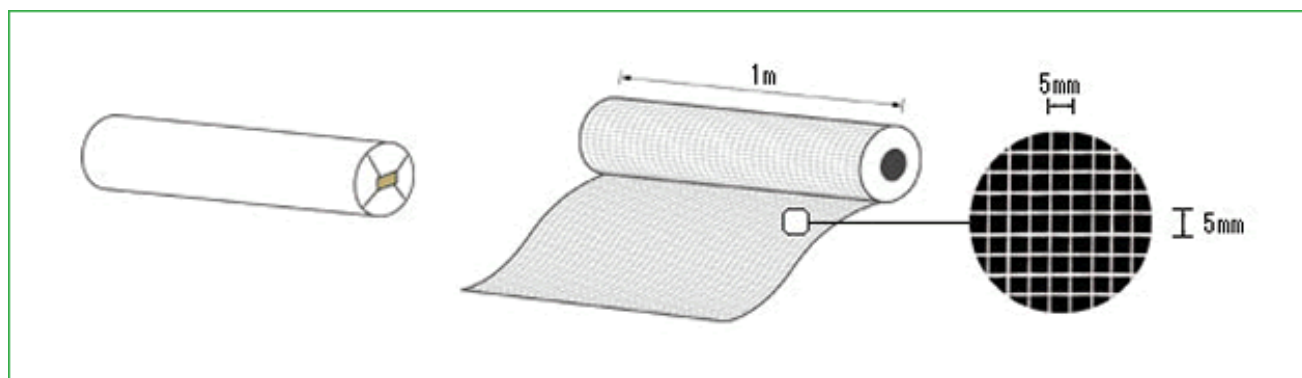
1. モルタル中塗り直後にネットを貼りつける。
2人以上で施工する時は、上部または側面の角から貼っていき、開口部（窓）の付近でネットを切断する。1人で施工する時は、2m程度に切ってから貼りつける。
2. ネットの白い色がノ口で隠れる程度にコテで押さえる。
3. モルタル上塗りをする。



【注意事項】

ネット同士の重ね幅は5 cm以上とってください。

荷姿



1ロール当たりの巻量：50m（4kg）