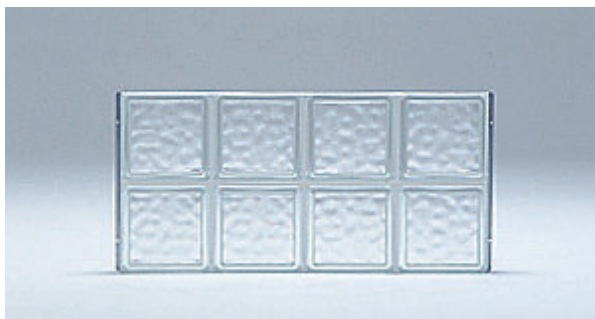


# HOUSE PANEL

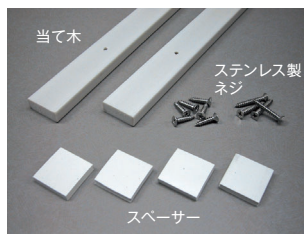
ハウスパネル [ガラスブロック薄型パネル]

## 厚さ50mmの薄型ガラスブロックのパネルで取付簡単

ステンレス製のフレームに50mm厚のガラスブロックをモルタルで固定し、フレームの二辺をネジで枠に取り付ける薄型のパネルです。建物の内外装にお使いいただけます。



カスミ/HPM-42



同梱の取付用材料

\*シーリング材、シーリング充填ガン、バックアップ材、水切りプレート等は、別途ご用意ください。

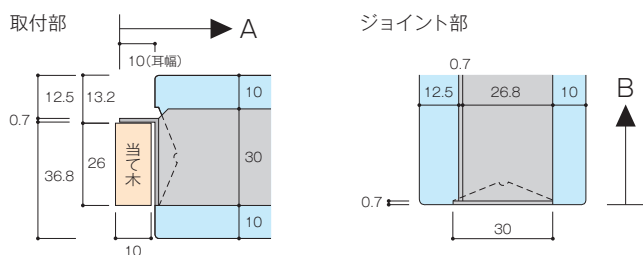
## ハウスパネル サイズラインアップ

品種例	HPM-23	HPM-24	HPM-25	HPM-33	HPM-34	HPM-43	HPM-44	HPM-52	HPM-53	
製品寸法A(mm)		315			465		615		765	
製品寸法B(mm)	445	595	745	445	595	445	595	295	445	
重量(約kg/枚)	8	11	14	12	16	16	22	14	21	
製品形状										
ガラスブロックパターン	カスミ									
ガラスブロック寸法(mm)	145×145×50									

品種例	HPM-11	HPM-12	HPM-13	HPM-14	HPM-15	HPM-16	HPM-17
製品寸法A(mm)				165			
製品寸法B(mm)	145	295	445	595	745	895	1045
重量(約kg/枚)	1.5	3.0	4.4	5.9	7.5	9.0	10.3
製品形状							
ガラスブロックパターン	カスミ						
ガラスブロック寸法(mm)	145×145×50						

\*ハウスパネルは受注生産品です。  
納期は受注後約20日ですが、受注数量や状況により遅れる場合がありますので、ご確認ください。  
\*製品寸法Aはフレームの耳幅も含まれます。  
\*パネルのフレーム厚は取付部、ジョイント部とも0.7mmです。  
\*ジョイント部の目地幅も5mmです。  
\*ハウスパネルは、壁面以外の屋根や床などには使用できません。  
詳しくはホームページをご覧ください。  
\*ベランダ仕様など特注仕様はご相談ください。

## フレーム部寸法 (単位:mm)



## 開口寸法とパネル組合せ例

高さ 段数	幅 開口部寸法	1列 170mm		2列 320mm		3列 470mm		4列 620mm		5列 770mm	
		品 種	数	品 種	数	品 種	数	品 種	数	品 種	数
3段	470mm	HPM-13	1	HPM-23	1	HPM-33	1	HPM-43	1	HPM-53	1
4段	620mm	HPM-14	1	HPM-24	1	HPM-34	1	HPM-44	1	HPM-52	2
5段	770mm	HPM-15	1	HPM-25	1	HPM-53横*	1	HPM-52横*	2	HPM-52	1
6段	920mm	HPM-16	1	HPM-23	2	HPM-33	2	HPM-43	2	HPM-53	2
7段	1,070mm	HPM-17	1	HPM-23 HPM-24	1 1	HPM-33 HPM-34	1 1	HPM-43 HPM-44	1 1	HPM-52 HPM-53	2 1
8段	1,220mm	HPM-14	2	HPM-24	2	HPM-34	2	HPM-44	2	HPM-52 HPM-53	1 2
9段	1,370mm	HPM-14 HPM-15	1 1	HPM-24 HPM-25	1 1	HPM-33	3	HPM-43	3	HPM-53	3
10段	1,520mm	HPM-15	2	HPM-25	2	HPM-33 HPM-34	2 1	HPM-43 HPM-44	2 1	HPM-52 HPM-53	2 2
11段	1,670mm	HPM-15 HPM-16	1 1	HPM-23 HPM-24	1 2	HPM-33 HPM-34	1 2	HPM-43 HPM-44	1 2	HPM-52 HPM-53	1 3
12段	1,820mm	HPM-16	2	HPM-24	3	HPM-34	3	HPM-44	3	HPM-53	4
13段	1,970mm	HPM-16 HPM-17	1 1	HPM-24 HPM-25	2 1	HPM-33 HPM-34	3 1	HPM-43 HPM-44	3 1	HPM-52 HPM-53	2 3
14段	2,120mm	HPM-17	2	HPM-25 HPM-24	2 1	HPM-33 HPM-34	2 2	HPM-43 HPM-44	2 2	HPM-52 HPM-53	1 4
15段	2,270mm	HPM-15	3	HPM-25	3	HPM-33 HPM-34	1 3	HPM-43 HPM-44	1 3	HPM-53	5
16段	2,420mm	HPM-15 HPM-16	2 1	HPM-24	4	HPM-34	4	HPM-44	4	HPM-52 HPM-53	2 4
17段	2,570mm	HPM-15 HPM-16	1 2	HPM-24 HPM-25	3 1	HPM-33 HPM-34	3 2	HPM-43 HPM-44	3 2	HPM-52 HPM-53	1 5
18段	2,720mm	HPM-16	3	HPM-24 HPM-25	2 2	HPM-33 HPM-34	2 3	HPM-43 HPM-44	2 3	HPM-53	6

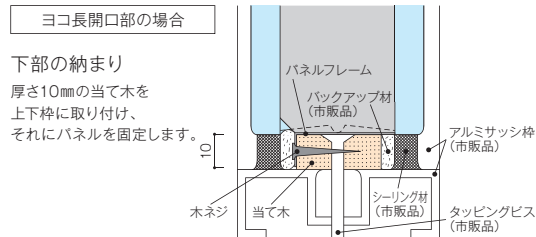
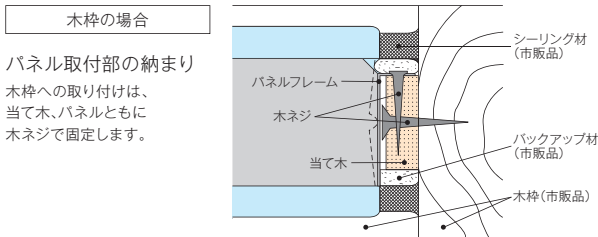
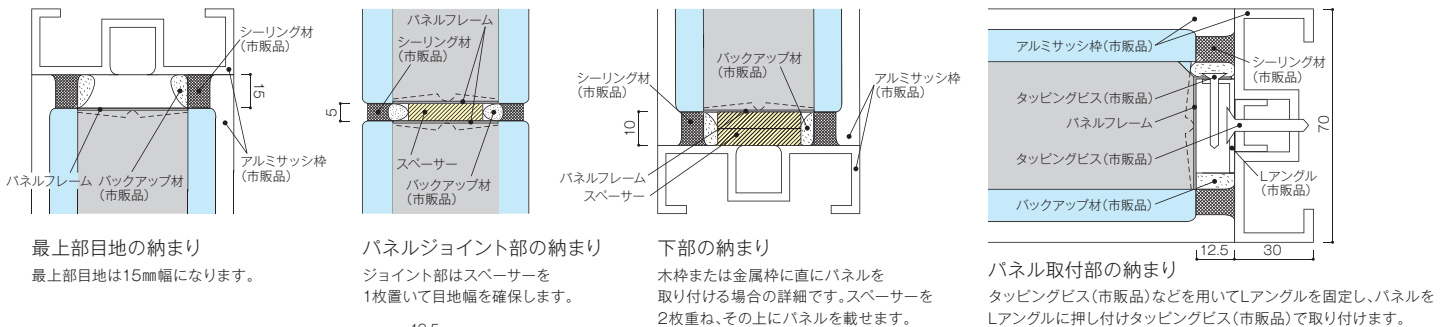
\*HPM-53横、HPM-52横は、それぞれパネルを横にして(取付部を上下にして)使用します。

$$\text{開口寸法(mm)} = 145 \times n + 5 \times (n-1) + (12.5 + 12.5)$$

ガラスブロック 目地 枠との取合目地

N: ガラスブロックの個数

## 各部の納まり図 周囲材(アルミサッシ材や木材)は現場でご用意ください。(単位:mm)



## ハウスパネルの取付手順

