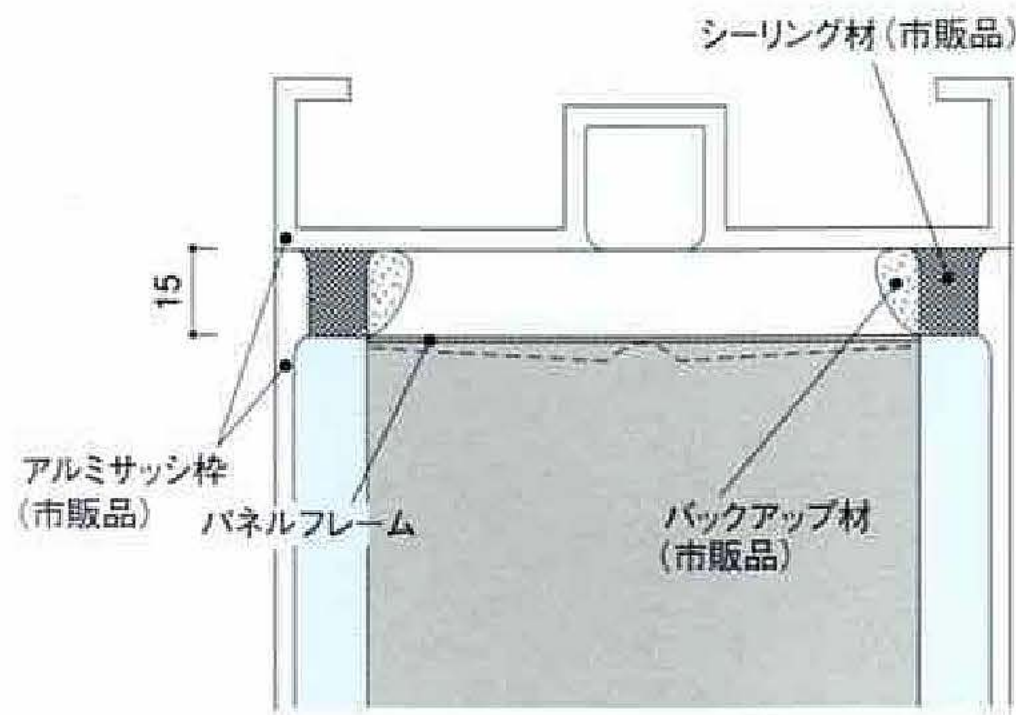


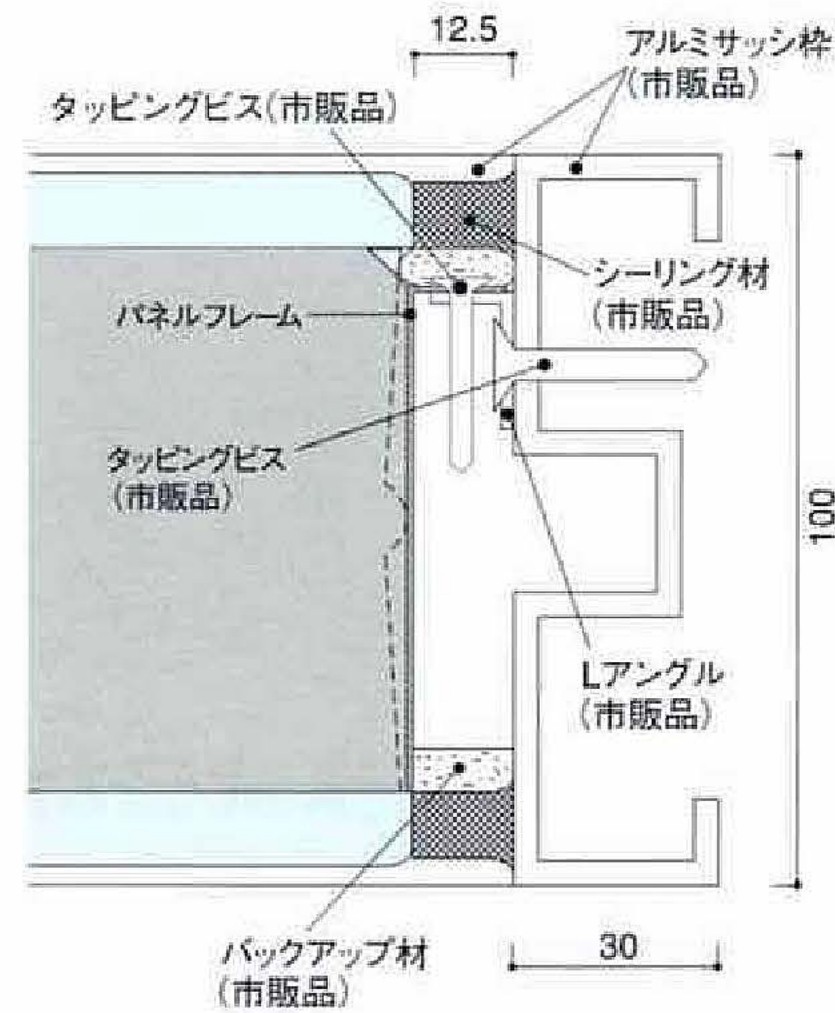
各部の納まり図 周囲材(アルミサッシ材や木材)は現場でご用意ください。

最上部目地の納まり



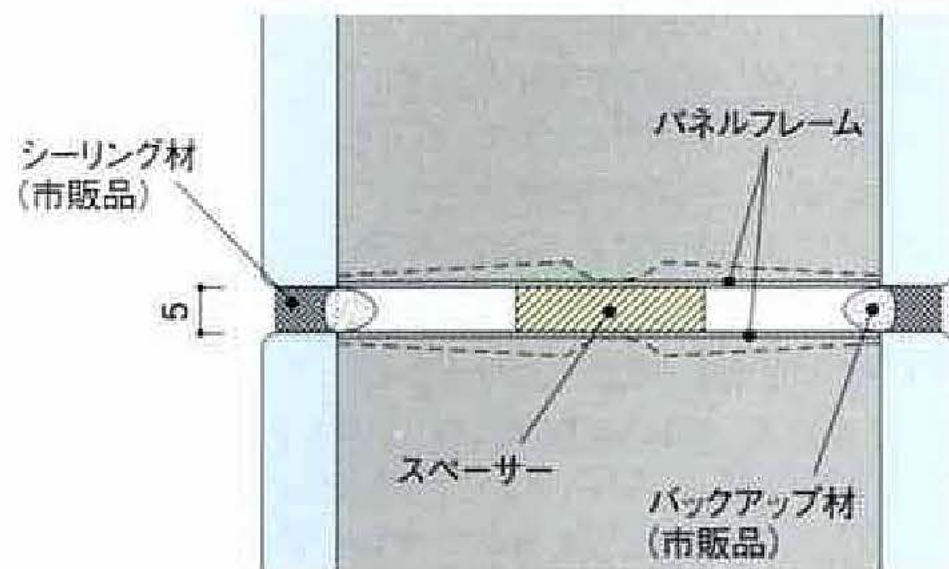
最上部目地は15mm幅になります。

パネル取付部の納まり



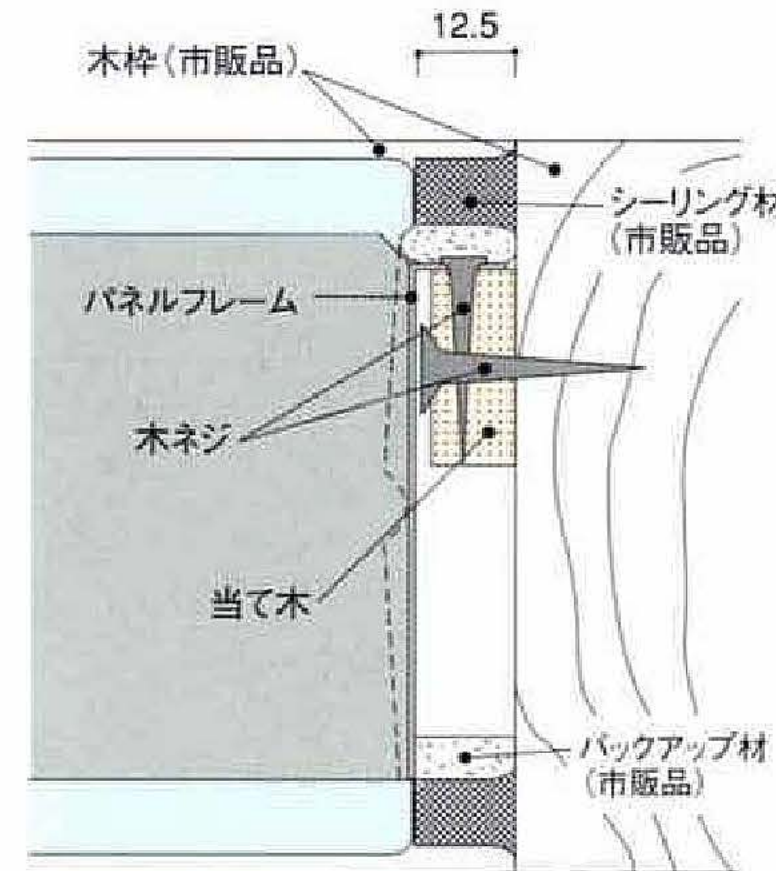
タッピングビス(市販品)などを用いてLアンクルを固定し、パネルをLアンクルに押し付けタッピングビス(市販品)で取り付けます。

パネルジョイント部の納まり



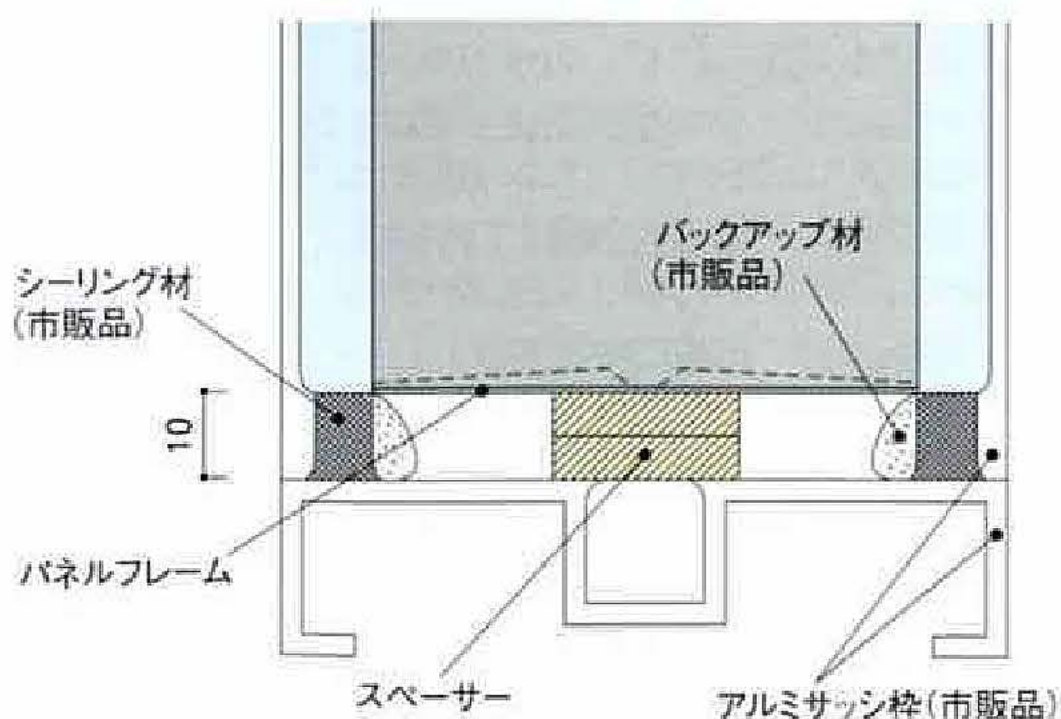
ジョイント部はスペーサーを1枚置いて目地幅を確保します。

パネル取付部の納まり(木枠の場合)



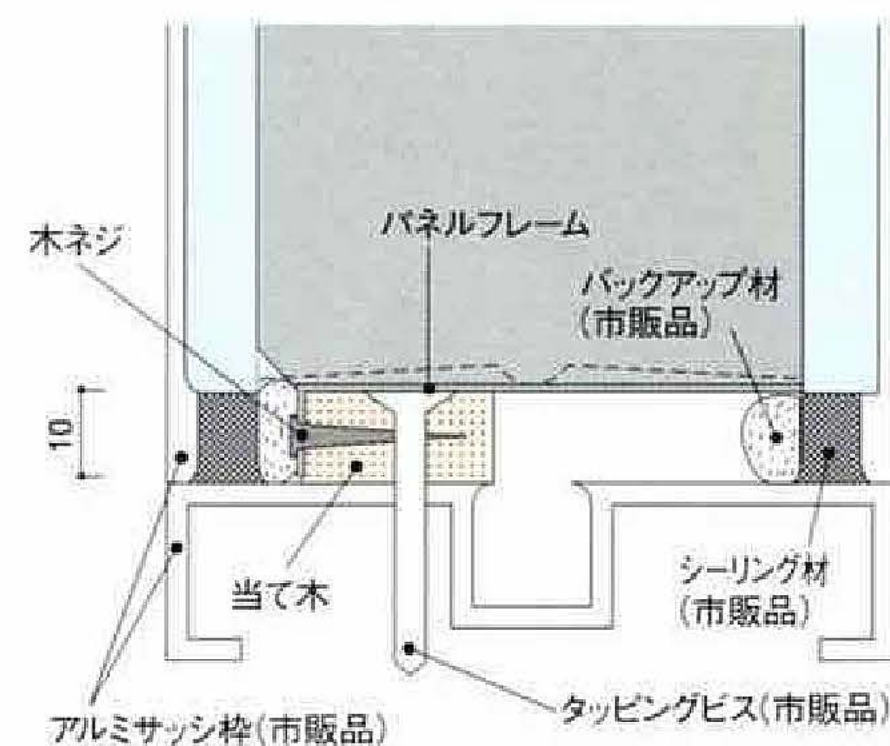
木枠への取り付けは、当て木、パネルともに木ネジで固定します。

下部の納まり



木枠または金属枠に直にパネルを取り付ける場合の詳細です。スペーサーを2枚重ね、その上にパネルを載せます。

下部の納まり(ヨコ長開口部の場合)



厚さ10mmの当て木を上下枠に取り付け、それにパネルを固定します。