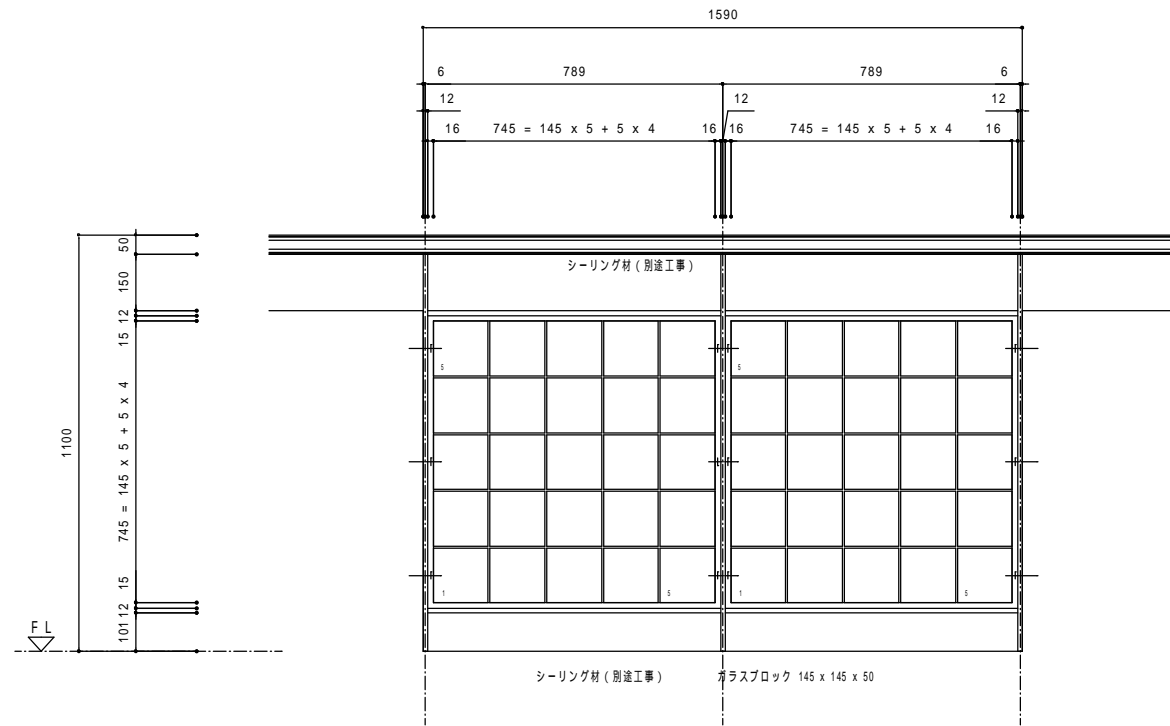
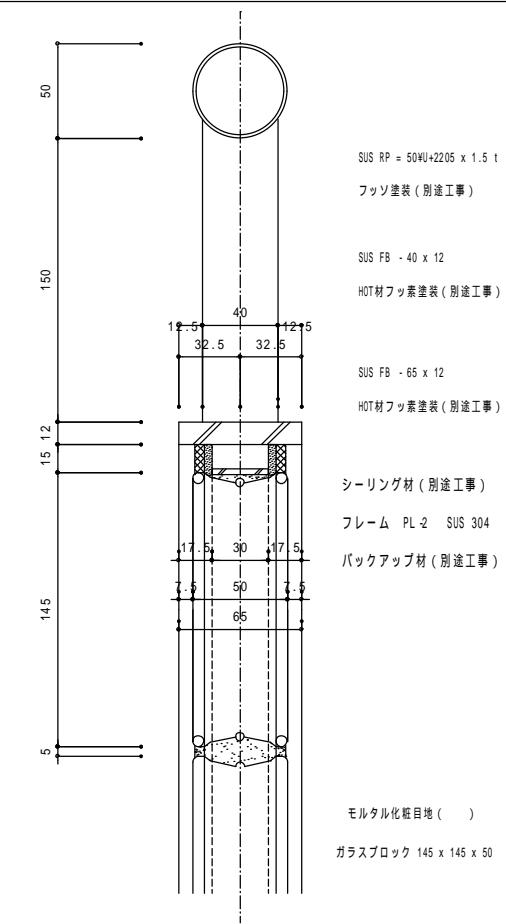


ガラスブロック割付図 1 (ハウスパネル 145 x 145 x 50 t)

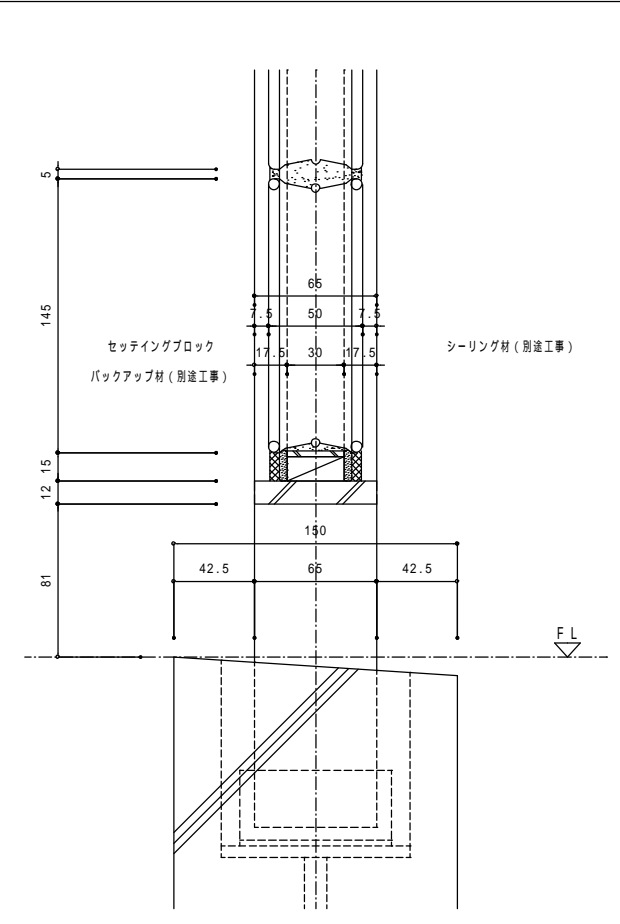
内
観
図



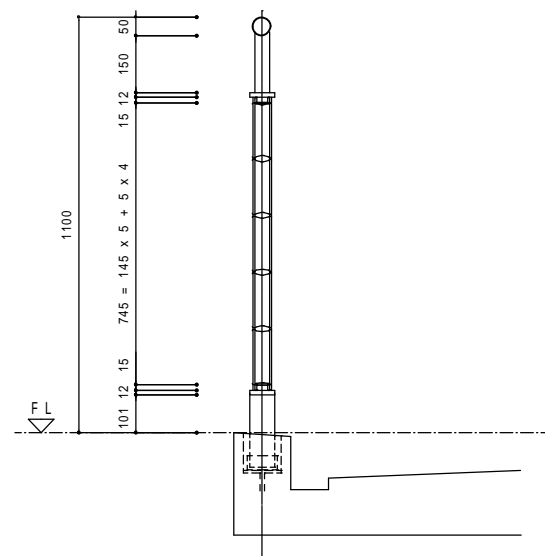
縦断面詳細図(上部)



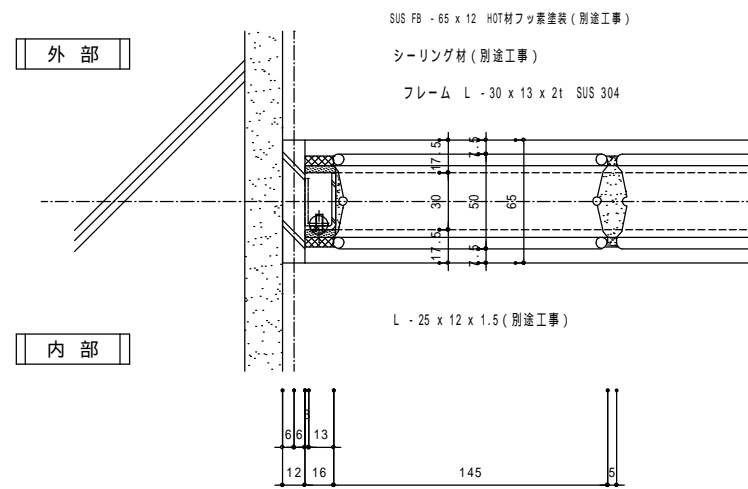
縦断面詳細図(下部)



ガラスブロック断面図



横断面詳細図(端部)



横断面詳細図(中間部)

