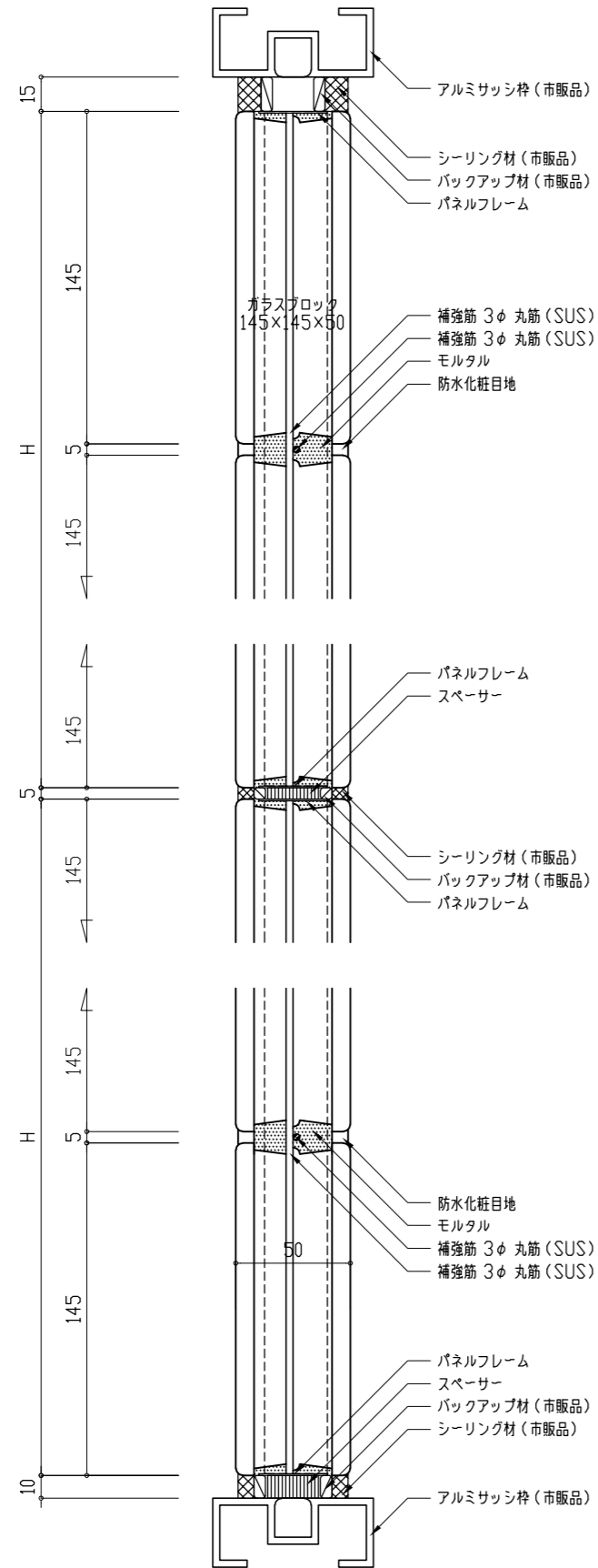
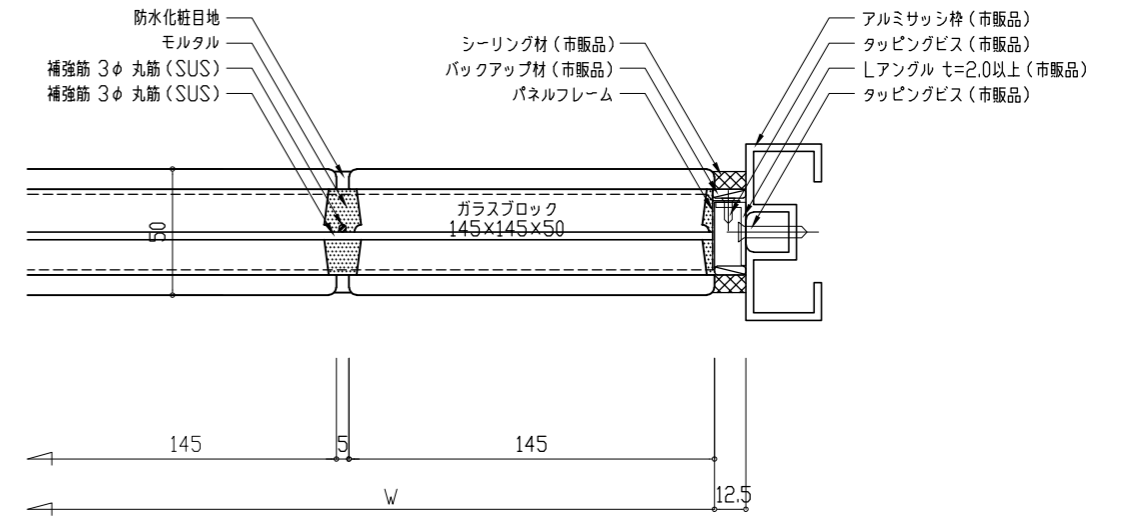


縦断面詳細



横断面詳細 1



横断面詳細 2

