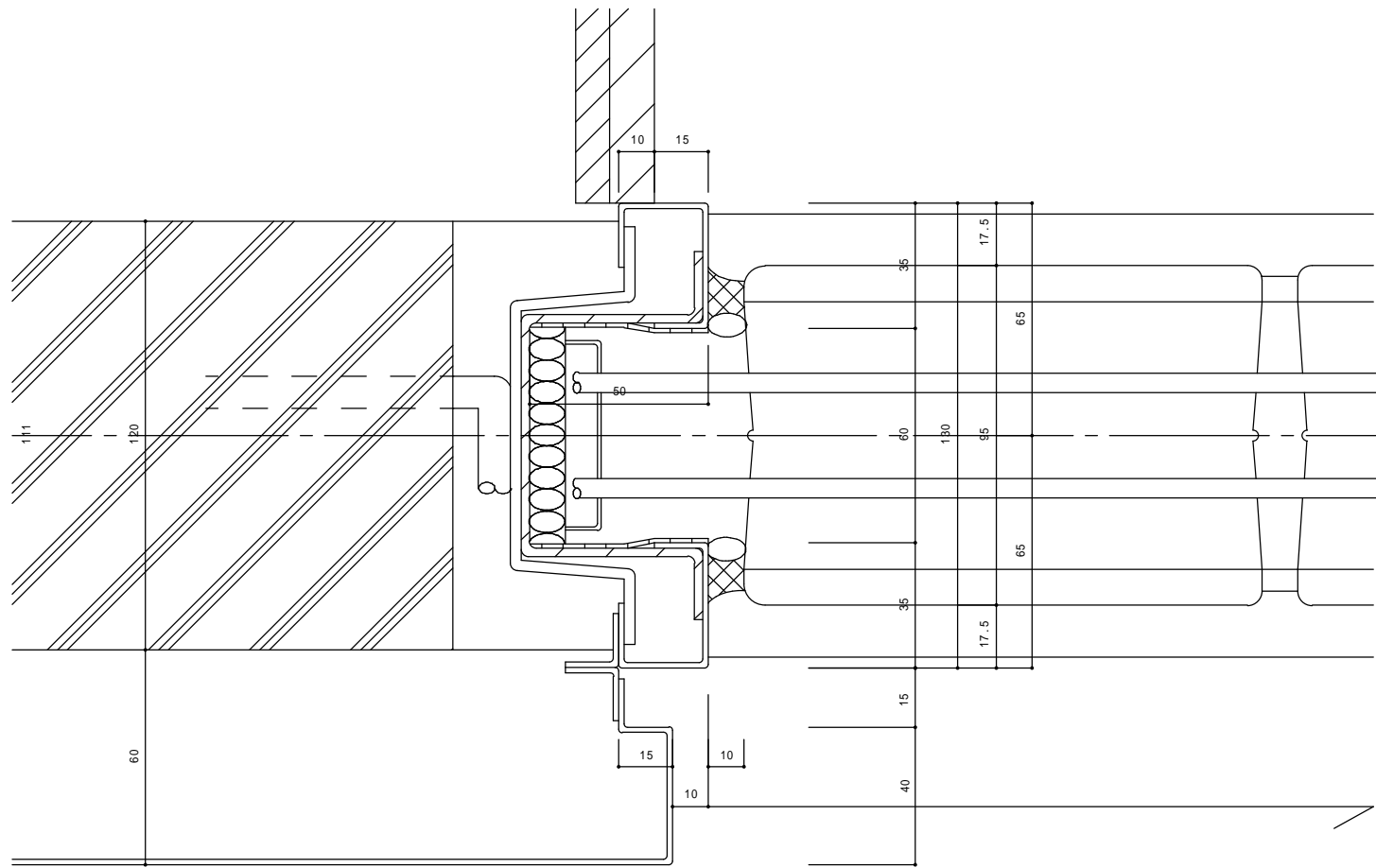
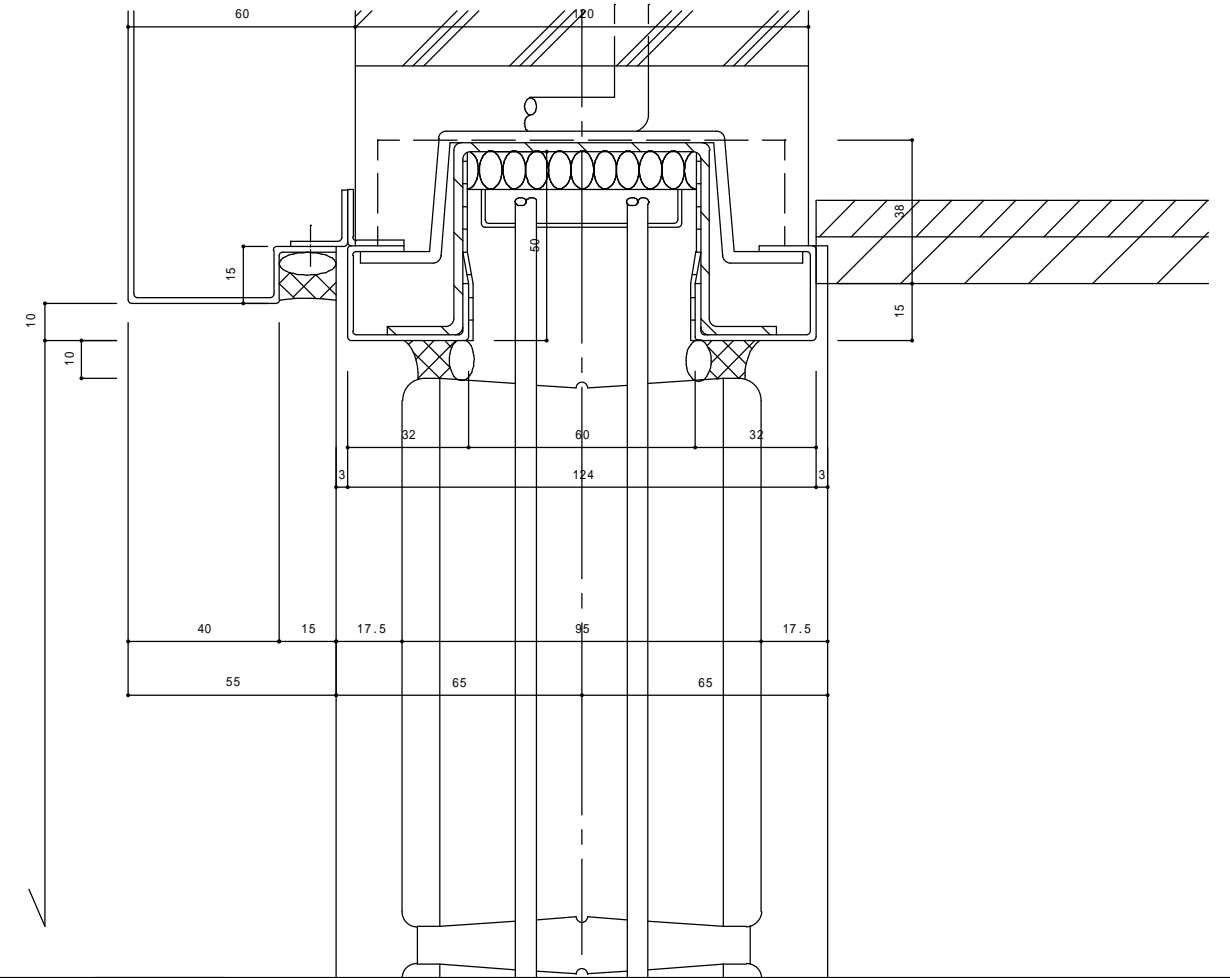


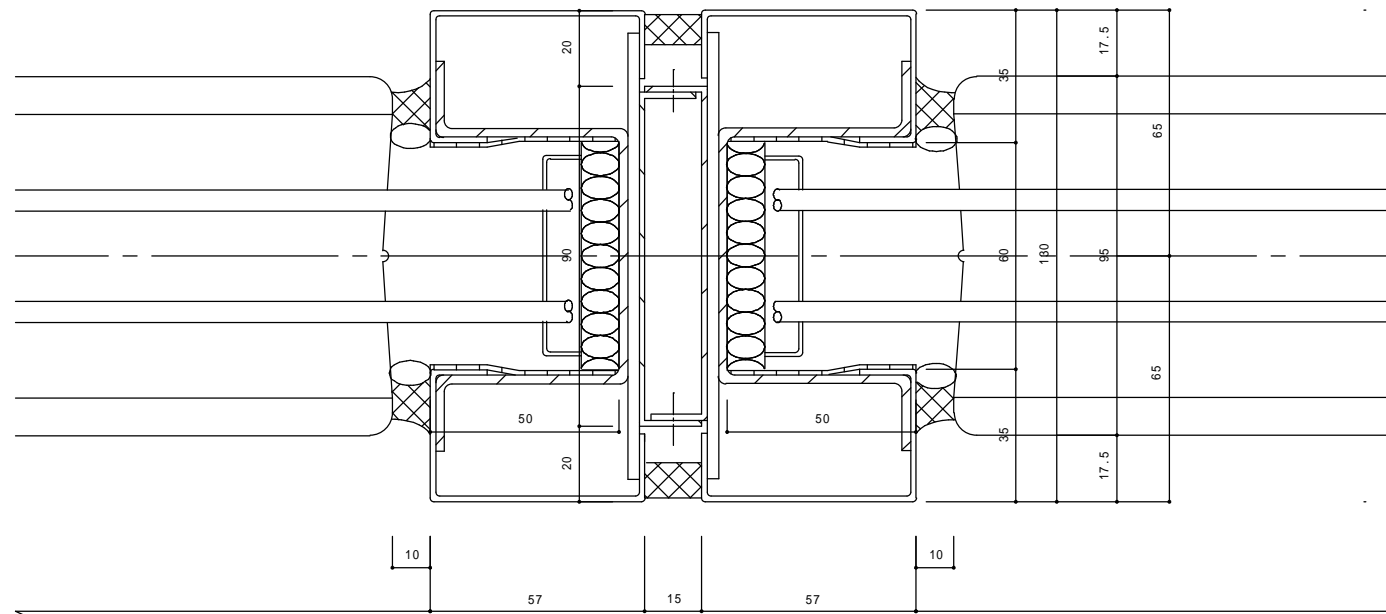
壁との取り合い



天井との取り合い



連窓の場合（縦枠ジョイント部分）



膳板 水切りとの取り合い

