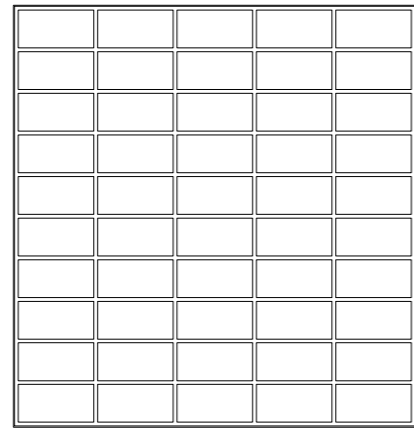
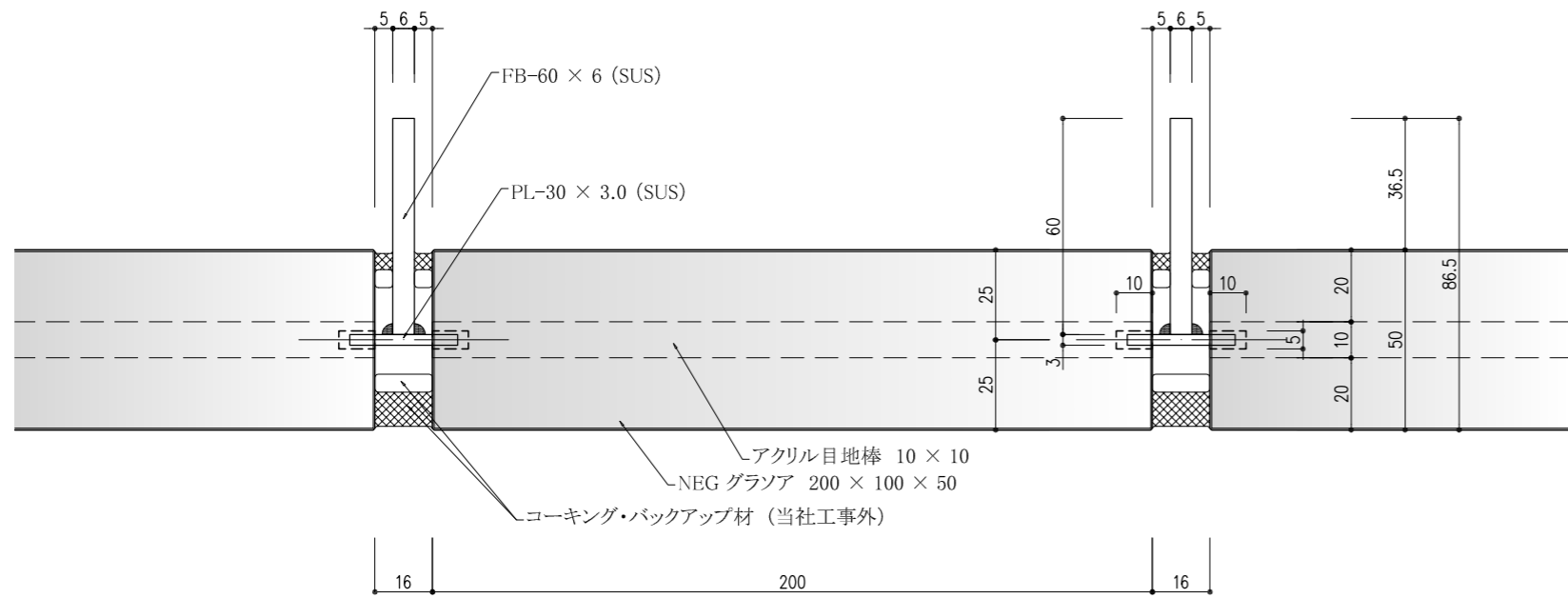


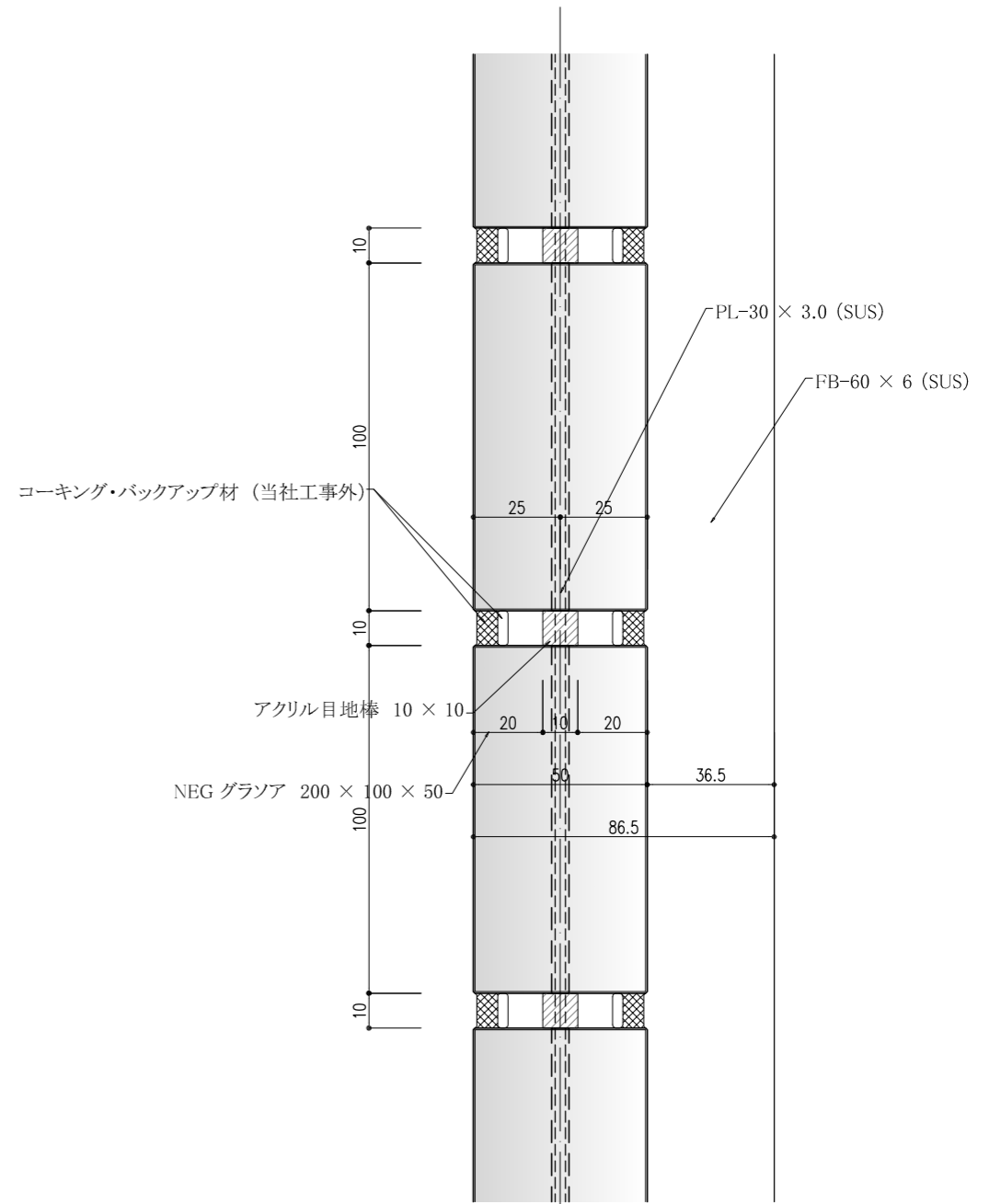
ガラス壁標準取付参考図①
カーフ工法



平面図 S=1/20



平面詳細図 S=1/2



断面詳細図 S=1/2

記事	訂正事項						設計	製	工	御	年	月	日	工	事	名	図	面	番	号
		一年一月一日	検	設	製	工														