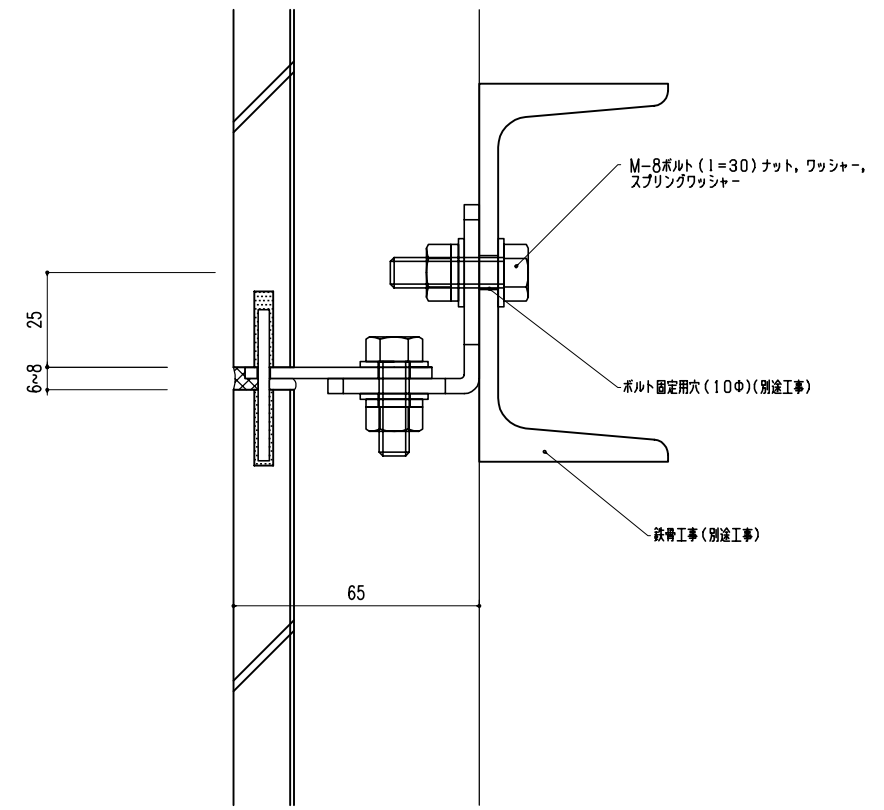
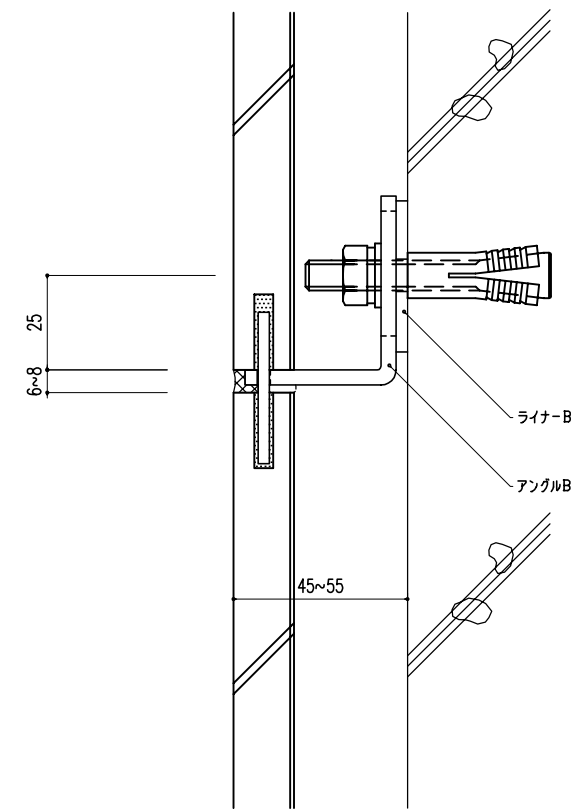


A-A断面詳細



鉄骨下地の場合



控え寸法のせまい場合 (特殊)