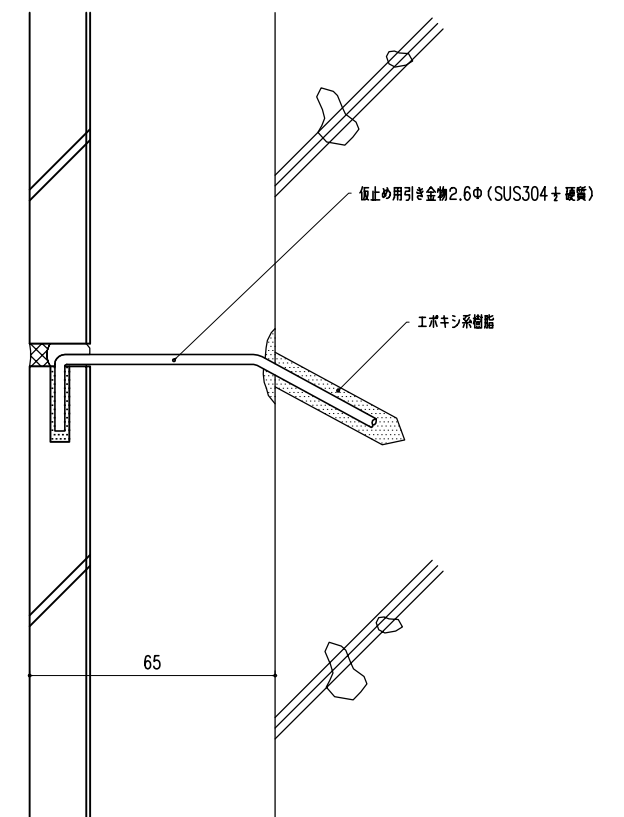


B-B断面詳細



C部断面詳細