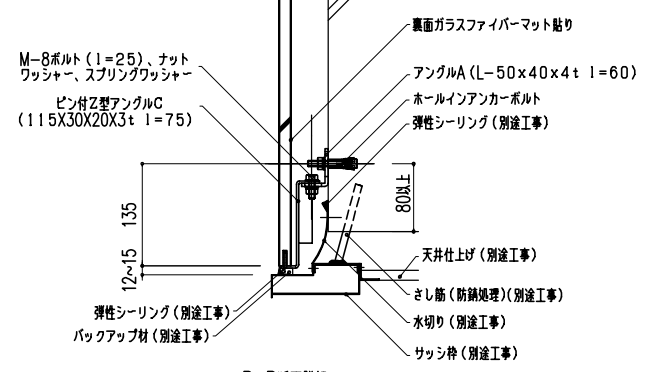
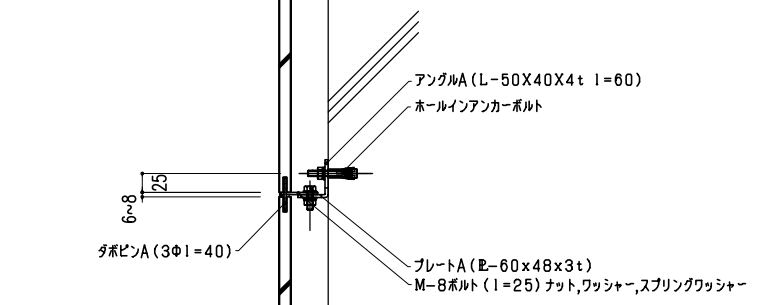


注) ネオバリエ側部に取り付け金物を使って施工する場合
 最上部のネオバリエ板を取り付ける場合、耐風圧、耐震性
 等の面から、上部に取り付け金物を使うことをおすすめし
 ます。しかし、笠木やサッシ枠が先付けの場合、上部から
 タボピンがはいるときがあります。そのときはネオバ
 リエ側部に取り付け金物を使って施工することもできます。



B-B断面詳細

