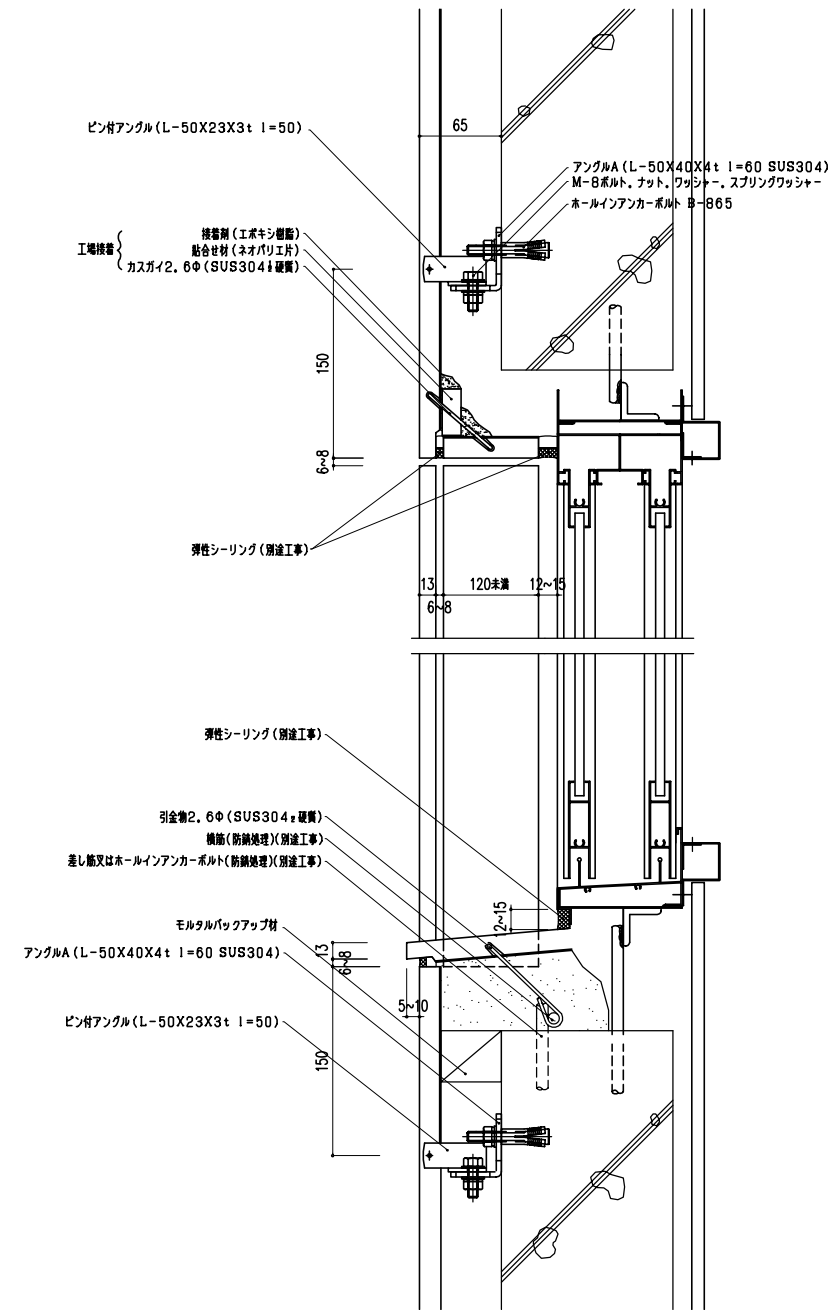


(サッシ外付の場合)

B-B断面詳細



(サッシ内付の場合)