

2020

総合カタログ

ガラスブロック

GLASS BLOCK



快適な光空間をもたらす、ガラスブロックという選択

GLASS FOR FUTURE



日本電気硝子



S邸(岐阜) 設計/トヨタホーム パターン/カスミ(ハウスパネル)

光をいっぱいに取り入れながら、
向こうからの視線はやさしく^{さへぎ}遮ります。



INDEX

■ 施工例	1
■ ハウスパネルS・V	7
■ メタルジョイント	9
■ キットパネル	10
■ コスモグリッド	11
■ 設計資料	13

表紙写真

アメリカンスクール・イン・ジャパン(東京) 設計/丹下都市建築設計
パターン/フロスト(ブレン)、セラミックカラーシリーズ 撮影/大丸剛史

双倉の家(東京) 設計/ノアノア空間工房 施工/坂上工務店 構造設計/エスフォルム パターン/たまゆら 撮影/新澤一平

APPLICATIONS

施工例紹介



共栄鍛工所(新潟) 設計/北園空間設計 パターン/プレーン、指向性、たまゆら(二重壁) 撮影/石黒守



青山ビルヂング(東京) パターン/たまゆら特注品(300角タペストリー加工) 撮影/大丸剛史



足立区介護老人保健施設(東京) 設計/アトリエ・リガ・テ都市建築設計 パターン/たまゆら 撮影/大丸剛史

内部から発生する音も、
外部からの気になる音も
明るく遮ります。



甲南女子大学10号館(兵庫) 設計/東畑建築事務所 パターン/たまゆら(300角)

APPLICATIONS

施工例紹介



あしががフラワーパーク駅(栃木県) 設計/東日本旅客鉄道株式会社高崎支社、ジェイアール東日本建築設計事務所 パターン/カスミ 撮影/大丸剛史



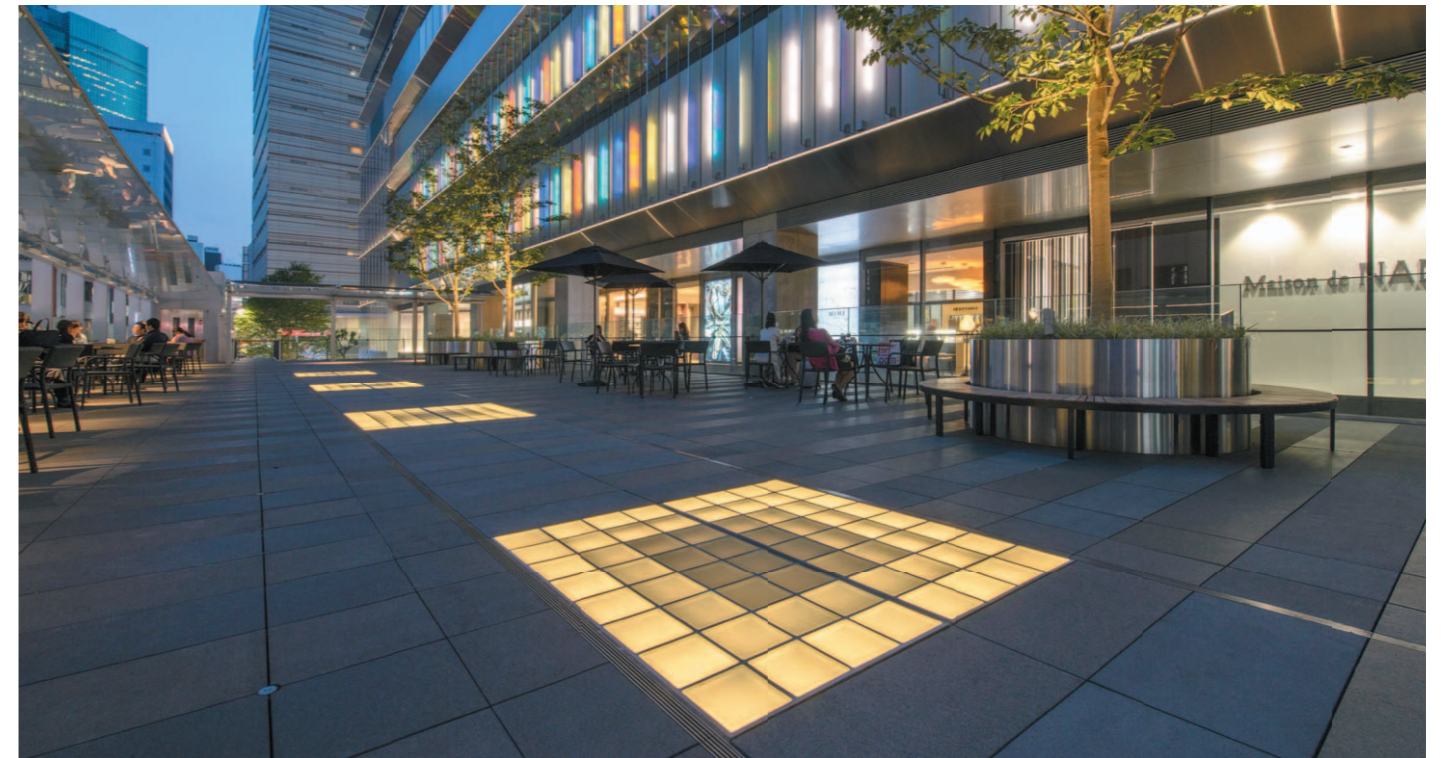
愛知総合工科高等学校(愛知) 設計/久米設計 パターン/歩行用(コスモグリッド) 撮影/ロココプロデュース



医療法人土屋小児病院(埼玉県) 設計/伊藤喜三郎建築研究所 パターン/カスミ、メタリックカラーシリーズ 撮影/大丸剛史



つばきの郷児童館(石川) 設計/豊蔵組(協力/山岸建築設計事務所) パターン/カクテルカラーシリーズ 撮影/大丸剛史



GINZA SIX(東京) 設計/Kajima Design 施工/鹿島建設 パターン/歩行用(コスモグリッド) 撮影/杉本俊介

HOUSE PANEL "S"・"V" series

ハウスパネル S・Vシリーズ [ガラスブロック薄型パネル]

〔Sシリーズ〕厚さ50mmの薄型ガラスブロックのパネルで取付簡単

ステンレス製のフレームに50mm厚のガラスブロックをモルタルで固定し、フレームの二辺をネジで枠に取り付ける薄型のパネルです。建物の内外装にお使いいただけます。

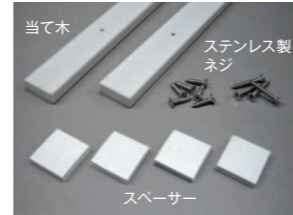


カスミ/HPS-42



オパール・ネオ・カスミ/HPS-33

*オパール・ネオは特殊ガラスですので、表面に小さな泡や白いスジがあります。



同梱の取付用材料

*シーリング材、シーリング充填ガン、バックアップ材、水切りプレート等は、別途ご用意ください。

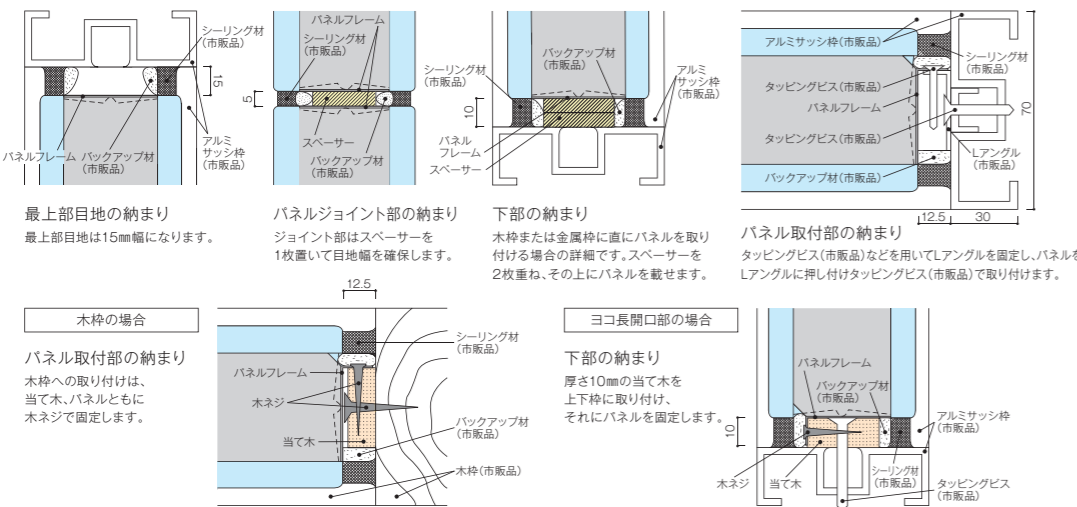
ハウスパネル Sシリーズ(シール目地、色:白)品種例

品種例/Sシリーズ	HPS-23	HPS-24	HPS-25	HPS-33	HPS-34	HPS-43	HPS-44	HPS-52	HPS-53
製品寸法A(mm)	315			465		615		765	
製品寸法B(mm)	445	595	745	445	595	445	595	295	445
重量(約kg/枚)	8	11	14	12	16	16	22	14	21
製品形状									
ガラスブロックパターン	カスミ、オパール・ネオ・カスミ								
ガラスブロック寸法(mm)	145×145×50								

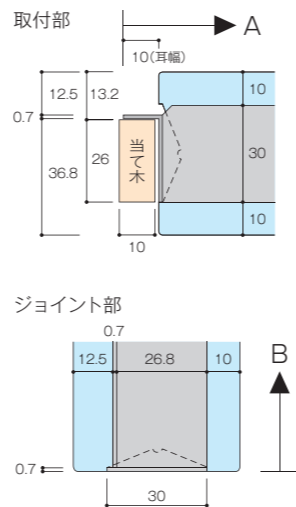
品種例/HPSリットシリーズ	HPS-11	HPS-12	HPS-13	HPS-14	HPS-15	HPS-16	HPS-17
製品寸法A(mm)	165						
製品寸法B(mm)	145	295	445	595	745	895	1045
重量(約kg/枚)	1.5	3.0	4.4	5.9	7.5	9.0	10.3
製品形状							
ガラスブロックパターン	カスミ、オパール・ネオ・カスミ						
ガラスブロック寸法(mm)	145×145×50						

*ハウスパネル Sシリーズは受注生産品です。納期は受注後約20日ですが、受注数量や状況により遅れる場合がありますので、ご確認ください。
 *製品寸法Aはフレームの耳幅も含まれます。
 *パネルのフレーム厚は取付部、ジョイント部とも0.7mmです。
 *ジョイント部の目地幅も5mmです。
 *ハウスパネルは、壁面以外の屋根や床などには使用できません。詳しくはホームページをご覧ください。

各部の納まり図 周囲材(アルミサッシ材や木材)は現場でご用意ください。(単位:mm)



フレーム部寸法 (単位:mm)



ハウスパネルの取付手順



Sシリーズ開口寸法とパネル組合せ例

高さ	幅	列数 開口部寸法	1列 170mm		2列 320mm		3列 470mm		4列 620mm		5列 770mm	
			品 種	数	品 種	数	品 種	数	品 種	数	品 種	数
3段	470mm		HPS-13	1	HPS-23	1	HPS-33	1	HPS-43	1	HPS-53	1
4段	620mm		HPS-14	1	HPS-24	1	HPS-34	1	HPS-44	1	HPS-52	2
5段	770mm		HPS-15	1	HPS-25	1	HPS-53横*	1	HPS-52横*	2	HPS-52	1
6段	920mm		HPS-16	1	HPS-23	2	HPS-33	2	HPS-43	2	HPS-53	2
7段	1,070mm		HPS-17	1	HPS-23	1	HPS-33	1	HPS-43	1	HPS-52	2
8段	1,220mm		HPS-14	2	HPS-24	2	HPS-34	2	HPS-44	2	HPS-52	1
9段	1,370mm		HPS-14	1	HPS-24	1	HPS-33	3	HPS-43	3	HPS-52	3
10段	1,520mm		HPS-15	2	HPS-25	2	HPS-33	2	HPS-43	2	HPS-52	2
11段	1,670mm		HPS-15	1	HPS-23	1	HPS-33	1	HPS-43	1	HPS-52	1
12段	1,820mm		HPS-16	2	HPS-24	2	HPS-34	2	HPS-44	2	HPS-53	3
13段	1,970mm		HPS-16	1	HPS-24	2	HPS-33	3	HPS-43	3	HPS-52	2
14段	2,120mm		HPS-17	1	HPS-25	1	HPS-34	1	HPS-44	1	HPS-53	3
			HPS-15	1	HPS-23	1	HPS-33	1	HPS-43	1	HPS-52	1
			HPS-16	1	HPS-24	1	HPS-34	1	HPS-44	1	HPS-53	1
			HPS-16	2	HPS-24	2	HPS-34	2	HPS-44	2	HPS-53	2
			HPS-16	2	HPS-24	3	HPS-34	3	HPS-44	3	HPS-53	4
			HPS-16	1	HPS-24	2	HPS-33	3	HPS-43	3	HPS-52	2
			HPS-17	1	HPS-25	1	HPS-34	1	HPS-44	1	HPS-53	3
			HPS-17	2	HPS-25	2	HPS-33	2	HPS-43	2	HPS-52	1
			HPS-17	2	HPS-24	1	HPS-34	2	HPS-44	2	HPS-53	4

*HPS-53横、HPS-52横は、それぞれパネルを横にして(取付部を上下にして)使用します。

$$\text{開口寸法(mm)} = 145 \times n + 5 \times (n-1) + (12.5 + 12.5)$$
 n: ガラスブロックの個数
 目地: ガラスブロック
 枠との取付目地: 枠との取付目地

〔Vシリーズ〕自然光を採り込むベランダ用ハウスパネルで、短期施工

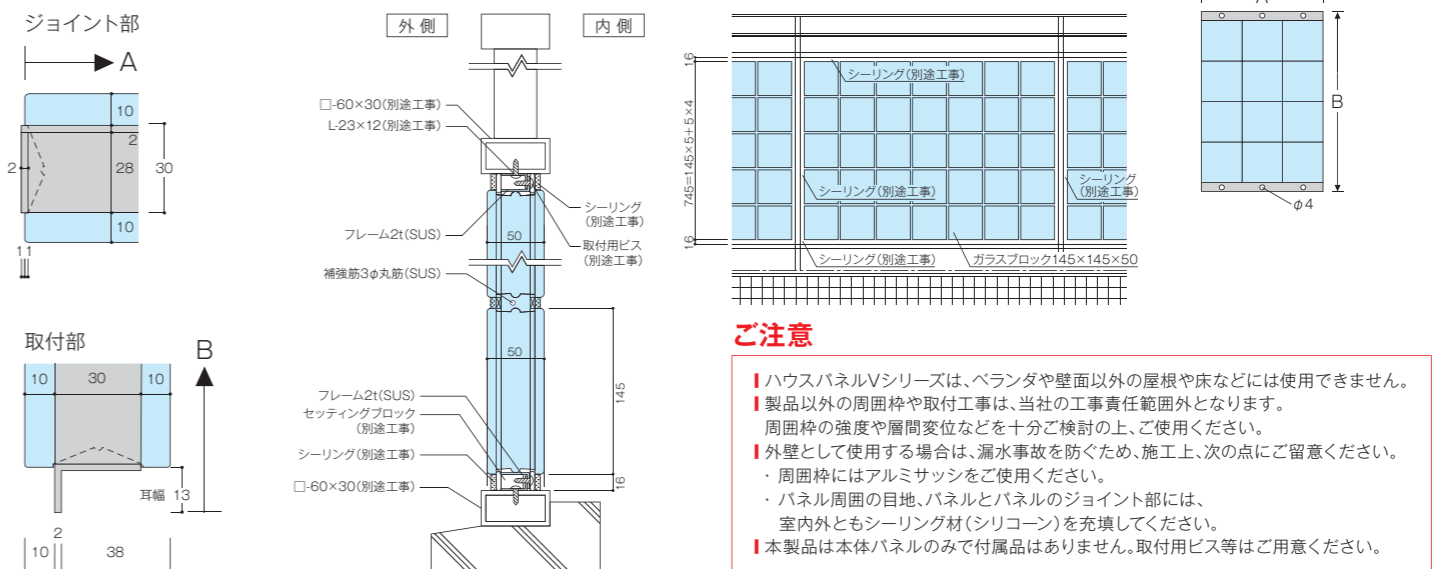
ハウスパネル Vシリーズは、Sシリーズ同様、50mm厚のガラスブロックを専用工場パネル化したもので、薄くて軽量、内側より上下ネジ止めで簡単に施工できます。現場での手積み施工に比べて、短時間で取り付けられ、また、フレームの強化により、耐圧強度は2000N/m²以上ありますので、安心してベランダおよび高所での明かり採りにご使用いただけます。

ハウスパネル Vシリーズ(シール目地、色:白)品種例

品種例/Vシリーズ	HPV-42	HPV-43	HPV-44	HPV-45	HPV-52	HPV-53	HPV-54	HPV-55	HPV-62	HPV-63	HPV-64	HPV-65
製品寸法A(mm)	295	445	595	745	295	445	595	745	295	445	595	745
製品寸法B(mm)	621				771				921			
重量(約kg/枚)	12	18	24	31	15	23	31	39	18	28	38	47
耐圧強度(N/m ²)	9237	6788	5565	4830	5911	4345	3561	3092	4105	3017	2474	2147
フレーム肉厚(mm)	2											
ガラスブロックパターン	カスミ、オパール・ネオ・カスミ											
ガラスブロック寸法(mm)	145×145×50											

*ハウスパネル Vシリーズは受注生産品です。納期は受注後約25日ですが、受注数量や状況により遅れる場合がありますので、ご確認ください。
 *壁面やベランダに使用可能な曲面品「ハウスパネル Rシリーズ」もございます。詳しくはホームページをご覧ください。

フレーム部寸法 (単位:mm) HPV 納まり参考図 (単位:mm)



ご注意

- ハウスパネルVシリーズは、ベランダや壁面以外の屋根や床などには使用できません。
- 製品以外の周囲枠や取付工事は、当社の工事責任範囲外となります。周囲枠の強度や層間変位などを十分ご検討の上、ご使用ください。
- 外壁として使用する場合は、漏水事故を防ぐため、施工上、次の点にご留意ください。
 - 周囲枠にはアルミサッシをご使用ください。
 - パネル周囲の目地、パネルとパネルのジョイント部には、室内外ともシーリング材(シリコン)を充填してください。
- 本製品は本体パネルのみで付属品はありません。取付用ビス等をご用意ください。

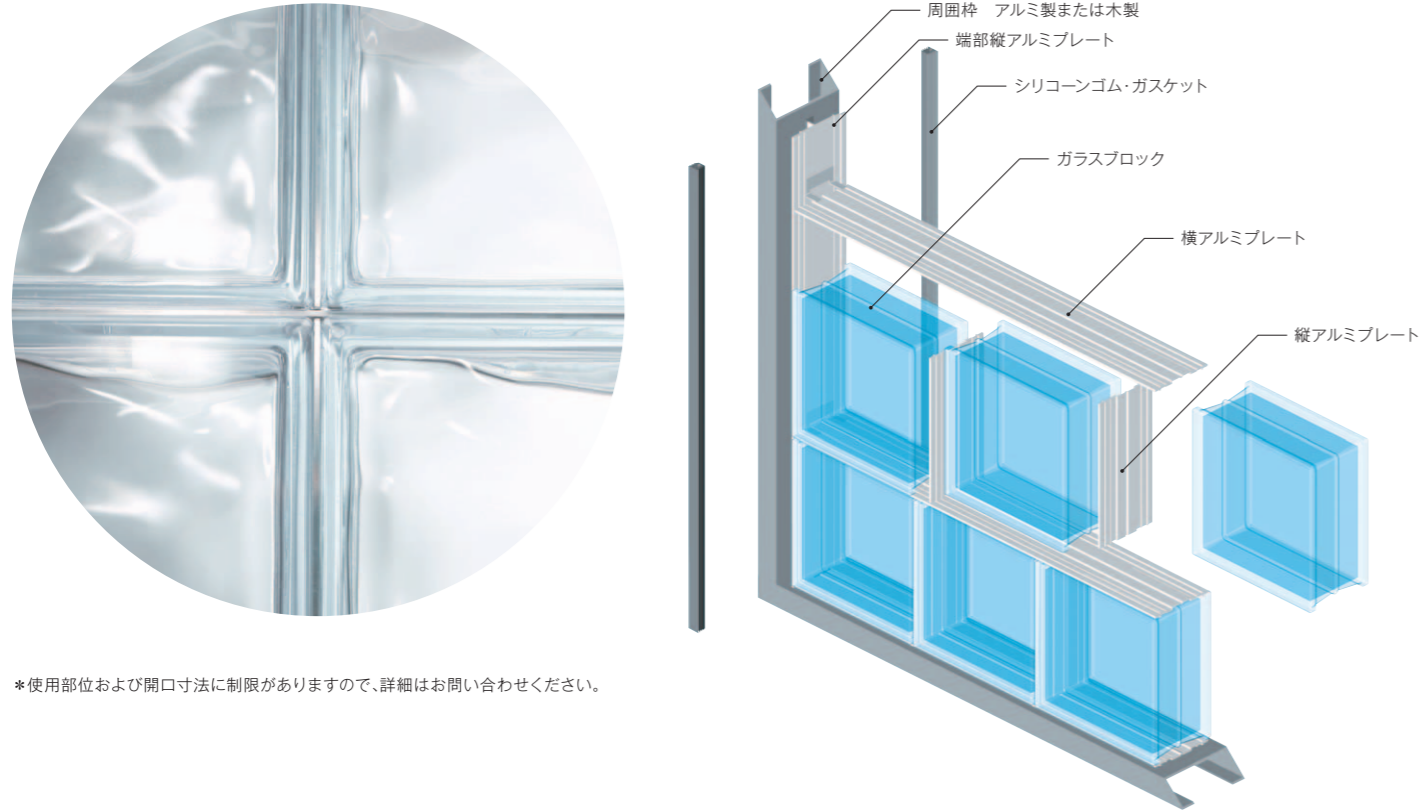
METAL JOINT INSTALLATION SYSTEM

メタルジョイント工法 [ガラスブロック簡易乾式工法]

特許第5491254号

モルタルを使わずアルミプレートで簡単施工! 革新的なガラスブロック簡易乾式工法

ガラスブロック簡易乾式工法「メタルジョイント工法」は、ガラスブロック間の目地に挟みこんだアルミプレートをネジで周囲の枠に固定することで、モルタルを全く使用せずに施工することを可能にしました。



*使用部位および開口寸法に制限がありますので、詳細はお問い合わせください。

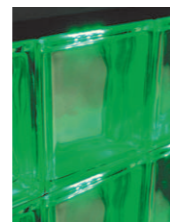
スッキリと一体感のある クリアな美しさ

アルミ型材のソリッドな素材感と、3mm幅の目地の細さからくる印象がガラスブロック本来の美しさを際立たせます。



アルミ型材を使うことで 軽くて施工は簡単に

アルミ型材をガラスブロックの間に挟み込んで、周りをビス止めし、ガスケットをはめ込むだけの簡単施工。



LEDを組み込んで 様々な光の演出を

目地部分にLED照明を組み込むことができるので、表情豊かな光空間の演出が可能です。

施工手順

- 1 枠に下地L型アルミと下部アルミプレートを位置決めした後、ビス止めします。
- 2 1段目のガラスブロックを縦アルミプレートと交互に順番に並べます。端部アルミプレートにアンカービスを挿入して、左右枠との取り付け目地に立てます。
- 3 1段目のガラスブロックの上に横アルミプレートを置いて、左右の端部アルミプレートとアンカービスで固定します。
- 4 2段目以降、1段目と同じ作業を繰り返します。最上段のガラスブロックが並べ終わりましたら、上部枠との取り付け目地に端部アルミプレートを差し込みます。
- 5 左右上枠との取り付け目地にクサビを利用して、ガラスブロックを締め付け、下地L型アルミと端部縦横アルミプレートをビスで固定します。
- 6 左右上枠との取り付け目地にクサビを利用して、ガラスブロックを締め付け、下地L型アルミと端部縦横アルミプレートをビスで固定します。

標準開口サイズ

幅寸法:W 高さ寸法:H 個数:n 目地数:(n-1)
 $W = \text{ガラスブロック寸法} \times n + 3 \times (n-1) + 19.5 \times 2$
 $H = \text{ガラスブロック寸法} \times n + 3 \times (n-1) + 19.5 + 4.5$

使用ガラスブロック

190×190×95mm、145×145×95mm、145×145×50mm
 *オパリンガラスブロックは、使用できません。

KIT PANEL

キットパネル [ガラスブロック小型パネル]

95mm厚のガラスブロックをパネル化し、自由に組み合わせ

一定数のガラスブロック(95mm厚)を専用工場ステンレス製のフレームに組み込み、モルタルで固定しパネル化した製品です。目地にはシリコーンを採用。目地幅は5mmと通常のガラスブロック壁より細く、スマートな印象を与えます。取付けはフレームの二辺をネジで枠に取り付けるだけの手軽さで、タテ方向やヨコ方向につなげていくことで大きなガラスブロック面を自由に構成することができます。

キットパネル(シール目地、色:白)品種例

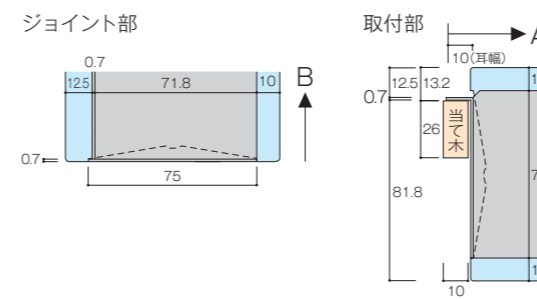
品種例/キットパネル	KPS-145-12	KPS-145-13	KPS-145-22	KPS-145-23	KPS-145-33	KPS-145-34
製品寸法A(mm)	168	168	315	315	465	465
製品寸法B(mm)	295	445	295	445	445	595
重量(約kg/枚)	4	6	8	13	19	25
製品形状						
ガラスブロック寸法(mm)	145×145×95					

品種例/キットパネル	KPS-190-12	KPS-190-13	KPS-190-22	KPS-190-23
製品寸法A(mm)	213	213	405	405
製品寸法B(mm)	385	580	385	580
重量(約kg/枚)	8	12	15	23
製品形状				
ガラスブロック寸法(mm)	190×190×95			

- *キットパネルは受注生産品です。納期は受注後約25日ですが、受注数量や状況により遅れる場合がありますので、ご確認ください。
- *製品寸法Aはフレームの耳幅も含みます。
- *パネルのフレーム厚は取付部、ジョイント部とも0.7mmです。
- *ジョイント部の目地幅も5mmです。
- *キットパネルは、壁面以外の屋根や床などには使用できません。

表に記載のパネルサイズおよび145角・190角以外のガラスブロックをご希望の場合、別途ご相談ください。

フレーム部寸法 (単位:mm)



集合住宅(神奈川) パターン/プレーン 撮影/川元斉



旧桜宮公会堂(大阪) 設計/竹中工務店 撮影/川元斉

肉厚で強い衝撃に耐えられる 歩行用ガラスブロックを使用したトップライトユニット

コスモグリッドは、壁面用より肉厚のある歩行用ガラスブロックを、格子状のステンレス枠に専用工場を組み込んだ、ガラスブロックのトップライトユニットです。ブリッジやペイメント、天井やベランダ、地下室など建物下層部への自然光の採り入れに最適です。

コスモグリッド



製品イメージ
(目地仕上げ前)

使用ガラスブロック



歩行用ガラスブロックを使用。肉厚で強い衝撃に耐えられるため、その上を歩くことができます。190×190×100mm、両面ノンスリップ加工。

特長

1 高い強度

ガラス肉厚がある強度の高いガラスブロックを格子状のステンレス枠に組み込んでいるため、高い荷重に耐えられます。その上を人が歩行することができ、駅舎や学校など不特定多数の人が往来するペイメントの床などにもご使用いただけます。

2 高い品質

すべての目地に専用のシーリング材を施しているため、高い防水性能を持っています。また、格子枠はステンレス製で、錆に強く軽量です。

3 高い意匠性

大型サイズの製作が可能です。ジョイントを少なくすることができるため、受け梁が少なく高い意匠性を持っています。また、正方形、長方形だけでなく、切欠や階段形状の枠製作も可能です。コスモグリッド同士をジョイントすることで、大きな開口のトップライトの構成もできます。

4 高い断熱性

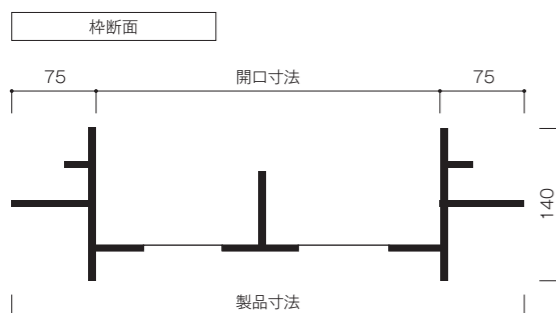
ガラスブロックは熱貫流率が低く、高い断熱性能をもっています。そのため、屋内側への結露が生じにくいトップライトとなります。

品種例

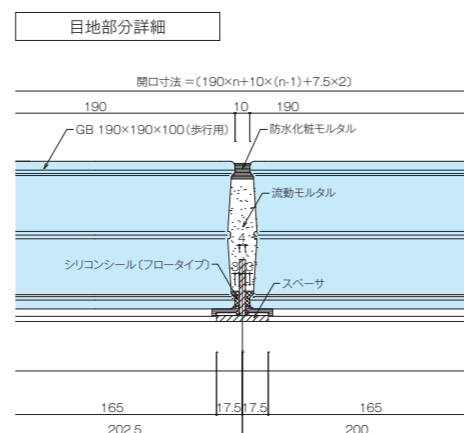
品番	並個数	製品寸法(mm)	開口寸法(mm)	施工重量(kg)
CM-190-11	1×1	355×355	205×205	12
CM-190-22	2×2	555×555	405×405	33
CM-190-33	3×3	755×755	605×605	65
CM-190-44	4×4	955×955	805×805	108
CM-190-55	5×5	1155×1155	1005×1005	162

*最大寸法は、5列×10列です。 *最大寸法内で、長方形タイプも製作可能です。 *支持スパンは、最大5列です。

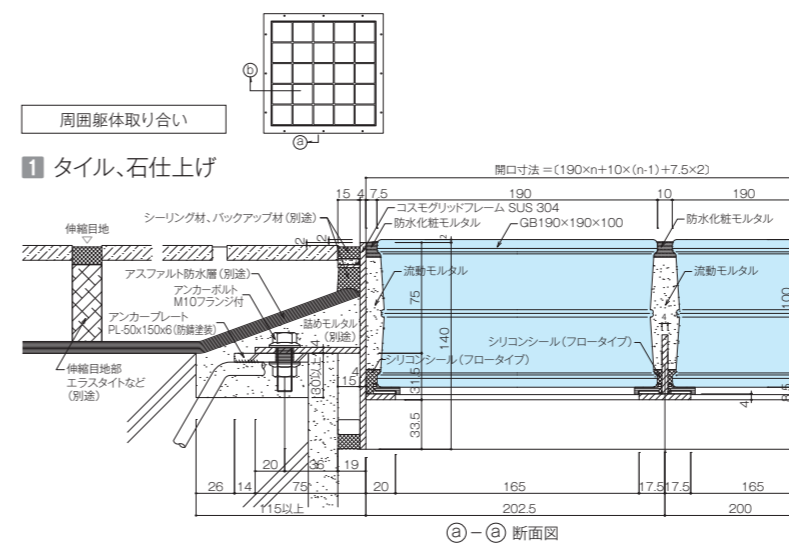
寸法図 (単位:mm)



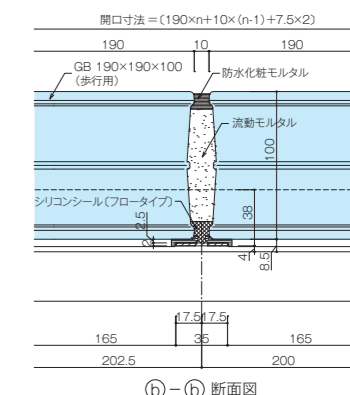
納まり図 (単位:mm)



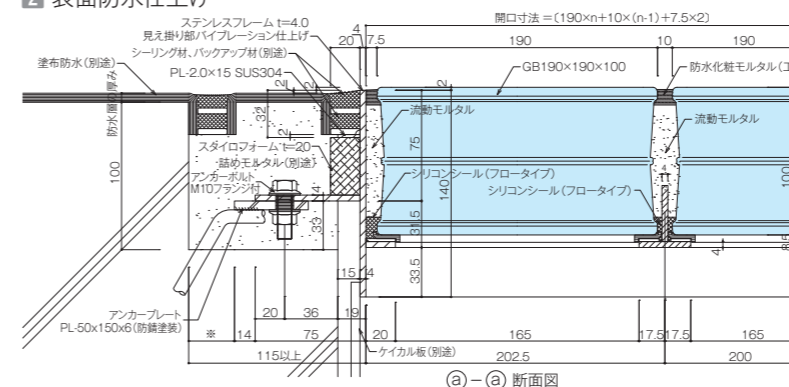
納まり図 (単位:mm)



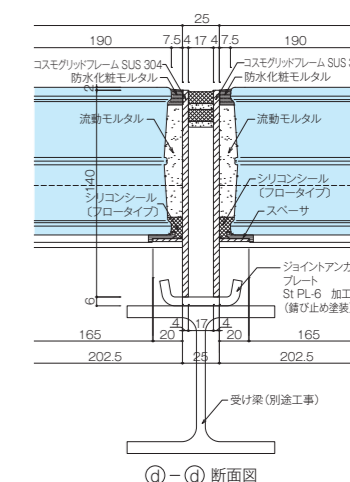
中間目地部分



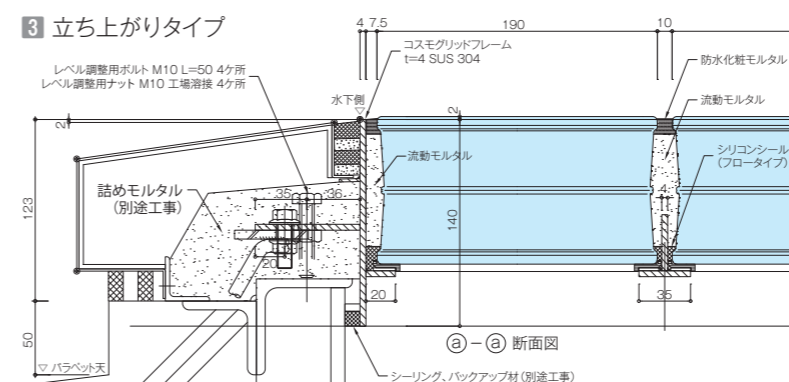
2 表面防水仕上げ



中間ジョイント部分



3 立ち上がりタイプ



ご注意

- 1 コスモグリッドは、ガラス製品のため周囲躯体の熱膨張などにより圧力を受けると将来的にガラスブロックの破損や漏水などの不具合が生じる可能性があります。その対策として、コスモグリッド枠周囲のエキスパンション材(スタイロフォームなど)の設置や躯体側にエキスパンション目地の設置が必要です。周囲にエキスパンションが設置できない場合、枠内で設置することも可能ですが、寸法が変わりますのでご注意ください。
- 2 納まり図は、あくまで参考図のため、実際の躯体に合わせ納まりの検討が必要です。
- 3 コスモグリッド周囲の詰めモルタルは無収縮モルタルは使用しないでください。
- 4 化粧目地はシーリング目地も可能です。



Cafe Cotton Club 高田馬場(東京) 内装デザイン/吉本デザイン事務所
建築デザイン/建築設計アーキフォルム パターン/歩行用(コスモグリッド)
撮影/大丸剛史

「ガラスブロック設計資料」はガラスブロックご採用の参考資料として、その特性・特長を解説したものです。光、熱、音の各面からは他材料と比較してその独自の特性を説明し、火、力(風・地震)についてはガラスブロック独特の性能をまとめています。

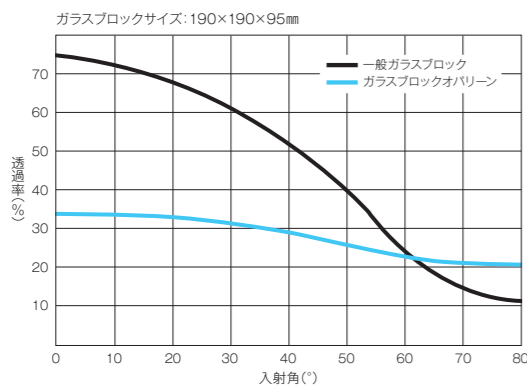
光

ガラスブロック面から採り入れられる光は、ガラスブロック面の目地が格子ルーバーの働きをして、太陽光線をコントロールするため、柔らかく均一なものとなります。

ガラスブロック入射角別光透過率

乳白色ガラスブロック オバリーンの特長(1)

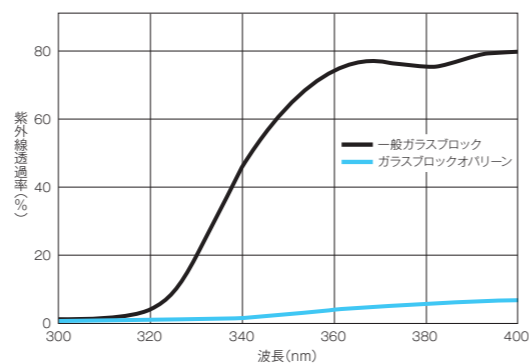
入射角別透過特性が一般ガラスブロックと異なり、入射角が大きくなっても透過率の低下が少なく、顕著な拡散性を示します。



紫外域分光透過率曲線

乳白色ガラスブロック オバリーンの特長(2)

下グラフよりオバリーンは、紫外線透過率が一般ガラスブロックに比べて著しく小さいことがわかります。オバリーンを使用すると紫外線が原因で起こる室内の家具や物品の色あせが起これにくくなります。

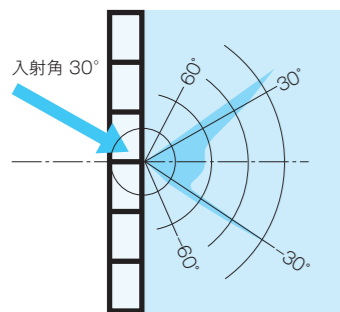


ガラスブロックと他の透光材料との比較

材料	透過性状	透過率(%)
一般ガラスブロック*	145×145×95mm	拡散 28
	190×190×95mm	拡散 33
指向性ガラスブロック*	190×190×95mm	指向性 24
透明ガラス		透明 83
すりガラス	半透明・半拡散	60~70
型板ガラス	半透明	60~70
全乳白ガラス	拡散	8~20
障子紙	拡散	35~50
淡色薄地カーテン	拡散	10~30
半透明プラスチック(白色)	半透明	30~50

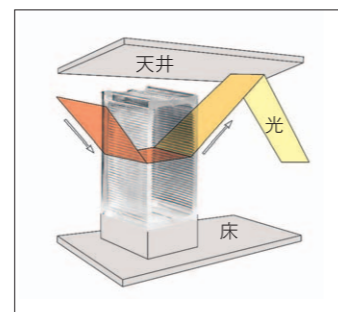
日本建築学会編「設計資料集1. 環境」より抜粋
*目地幅10mmで施工した場合の実測値(パターンによる差はない)

指向性ガラスブロックの入射角30°の透過光束



)) 指向性ガラスブロックの特長(1)
透過指向特性が入射角15°~45°の範囲において顕著な指向性および拡散性を示し、特に30°の時に入射する光束が最大となります。

指向性ガラスブロックを通過する光の流れ



)) 指向性ガラスブロックの特長(2)
指向性ガラスブロックを透過した光は、いったん天井を照らして、そこからの反射によって奥まった空間を間接的に明るくします。

※ガラスブロックが壁となったとき発揮する性能は、本設計資料の標準的な設計上の指針によって、確実に引き出されます。(本設計資料に掲載のデータ数値は実測値であり、保証値ではありません。)

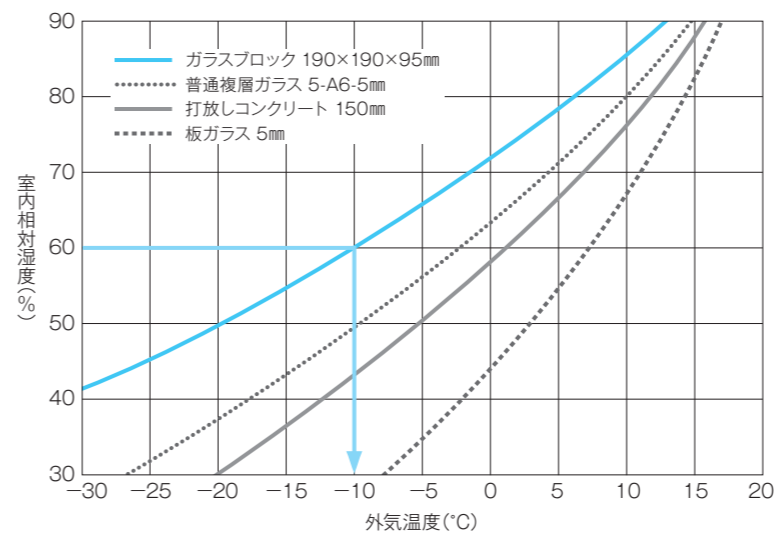
熱

ガラスブロックは中空で内部気圧が0.3と真空状態に近いため、熱貫流率が板ガラス(5mm)に比べ約1/2以下で、断熱性に優れ、表面結露が生じにくい採光面となります。

熱貫流率の比較

材料	サイズ	熱貫流率	
		W/m ² ·K	kcal/m ² ·hr·°C
ガラスブロック	145×145×50mm	3.03	2.61
	145×145×95mm	2.56	2.20
	190×190×95mm	2.56	2.20
	300×300×95mm	2.44	2.10
打放しコンクリート	150mm	4.05	3.48
板ガラス	5mm	5.90	5.07
普通複層ガラス	5-A6-5mm	3.47	2.98

室内温度20°Cの場合の結露発生限界の比較



室内温度20°C(室内表面熱伝達抵抗 $r_i=0.13\text{m}^2\text{hr}^\circ\text{C}/\text{kcal}$)の場合の結露発生限界を、外気温度と室内相対湿度の関係で左に示します。

日射侵入率(夏季)

材料	日射侵入率(η)	
一般ガラスブロック	145×145×50mm	0.49
	145×145×95mm	0.38
	190×190×95mm	0.46
ガラスブロックオバリーンの	145×145×95mm	0.37
普通複層ガラス	3-A6-3mm	0.79

ガラスブロックの日射侵入率(日射熱取得率)は、一般ガラスブロックでも普通複層ガラスより小さく、室内に流入する熱量を低減できます。オバリーンはさらに熱量を低減する効果が高くなります。日射侵入率が小さいガラスブロックは、冷房負荷の低減に効果があります。

ガラスブロック面の入射角別太陽光線透過率、反射率、吸収率(%)

材料	一般ガラスブロック		
	透過率	反射率	吸収率
0°	56	11	33
30°	45	10	45
60°	20	13	67

*ガラスブロックのサイズは190×190×95mmです。

ガラスブロック面の入射角度別の太陽光線透過率、反射率、吸収率を左に示します。

音

ガラスブロック壁は透光性遮音壁材です。中空で内部が0.3気圧と真空状態に近い為、採光材料の中では音響透過損失が最も大きく、T-3等級に相当する優れた遮音効果をもっています。

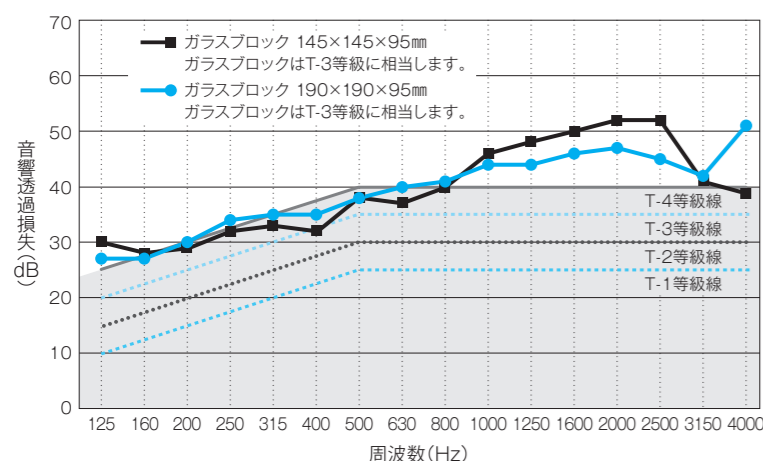
材料別音響透過損失

名称()内は材料厚さ(mm)	周波数(Hz)			
	125	500	2000	
ガラスブロック	145×145×50mm	24	33	44
	145×145×95mm	30	38	52
	145×145×95mm(二重積み)	48	57	70
	190×190×95mm	27	38	47
スチールシャッター	12	17	20	
アルミシャッター	15	24	23	
普通形アルミサッシ(引違い)、ガラス(5)	15	19	19	
普通形アルミサッシ二重、ガラス(5-5)中空層(100)	17	26	22	
気密形アルミサッシ(片引き)、ガラス(5)	22	28	30	
気密形片引きアルミサッシ二重、ガラス(5-5)中空層(150)	28	35	41	
防音扉、鉄板(2)+中空層(45)+鉄板(2)	26	33	36	

日本建築学会編「設計資料集成1.環境」より抜粋
ガラスブロックの音響透過損失はガラスブロック面だけのデータで、金属枠部分は含まれません。

ガラスブロックの遮音性能

[単位:dB]



平面施工

ガラスブロックは145×145×95mmサイズ、190×190×95mmサイズともJIS A 4706に規定されるサッシの遮音等級のT-3等級に相当する遮音性能を有します。遮音性能の高いサッシ枠と共にご使用いただくと、明るく静かな室内空間をつくり出せます。

火

<NEGガラスブロックF>は、特定防火設備(旧甲種防火戸)の認定を取得しています。従来のガラスブロックは、防火設備(旧乙種防火戸)と耐火1時間非耐力壁の認定を取得しています。防火設備として使用するときは一重積みで、耐火1時間非耐力壁として使用するときには二重積みでお使いください。また、耐火30分の屋根材(トップライト)としてもガラスブロックは使用できます。

ガラスブロックの防火・耐火性能一覧

認定番号・建設省告示	品名	備考
EA-9178	NEGガラスブロックF*	スチール製枠ガラスブロック
EB-9586	厚さ95mm以上のNEGガラスブロック(但し、300×300×98mmなどの一部の品種は除く) 申請中 NEGガラスブロック 145×145×95mm(厚みは95mm以上)	スチール、ステンレス製枠ガラスブロック 防火設備用アルミニウム合金製枠
FP06ONE-9022	NEGガラスブロック 145×145×95mm	コンクリート製枠 ガラスブロック二重積み 中間空気層80mm
建設省告示第1399号第5の3	全品種	鉄材で補強されたガラスブロック

* (NEGガラスブロックF)は、通常のガラスブロックと比べて肉厚があり、防火性や耐衝撃性、遮音性に優れています。

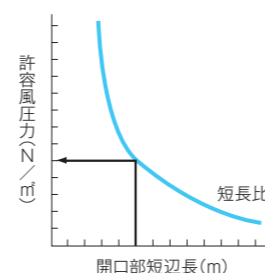
* (NEGガラスブロックF)を設計図面に記入する時は、従来のガラスブロックと区別するため、必ず「NEGガラスブロックF」と明記してください。ガラスブロック特定防火設備の開口最大寸法は、枠も含めて高さ2510mm×幅1710mm(平面施工)です。曲面施工は認められません。その他の開口最大寸法は、別途お問い合わせください。

力風

ガラスブロック面の許容風圧力は、補強筋間隔と開口部寸法によって決まります。下の許容風圧力線図よりガラスブロック面の許容風圧力を求め、設計風圧力を満たす条件を選定してください。設計風圧力の算出は、ガラスブロックをご使用いただく面の設計風圧力を建築物の設計条件にもとづき設定します。設計者から特に指示がない場合は、帳壁に用いる風圧力算定においては、平成12年建設省告示第1458号に示される算定式の適用を推奨します。

許容風圧力(平面施工)

許容風圧力線図



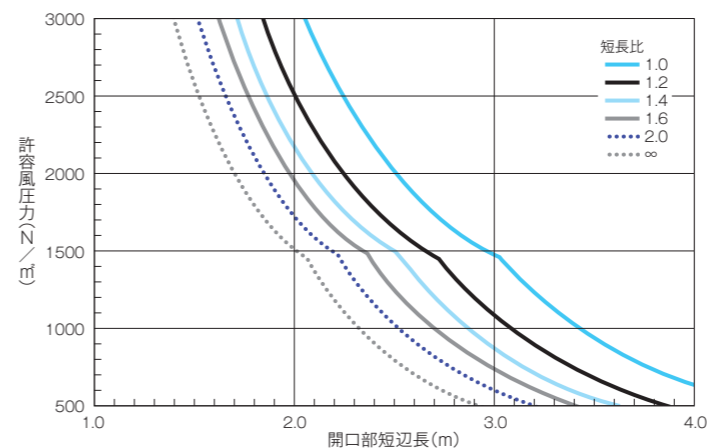
許容風圧力線図の見方

- 開口部寸法より短長比を求めます。
短長比=長辺/短辺
- 補強筋間隔別の許容風圧力線図により許容風圧力を求めます。
- 許容風圧力>設計風圧力であれば安全に施工できます。
*許容風圧力線図は、面外変形量が短辺長の1/200かつ20mm以下の条件で算出したものです。

平面施工

平面施工は、四辺支持で強度検討を行います。(左図)

許容風圧力線図 [ガラスブロック95mm厚、補強筋間隔620mm]



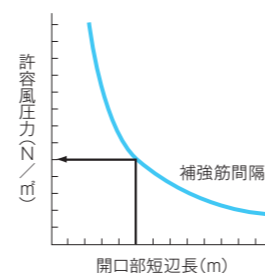
補強筋間隔

補強筋間隔620mm以外はホームページまたは「ガラスブロック壁の設計・施工マニュアル」をご覧ください。

ガラスブロック開口部が標準寸法を超える場合、80mm厚ガラスブロックをご使用される場合などは、ご相談ください。なお、開口部が標準寸法を超える場合は、補強筋の仕様変更や、鋼材による開口部分割が必要となります。

負圧時許容風圧力(曲面施工・コーナー施工)

負圧時許容風圧力線図



負圧時許容風圧力線図の見方

- 開口部高さを求めます。
- 負圧時許容風圧力線図により許容風圧力を求めます。
*負圧時許容風圧力線図は、面外変形量が開口部高さの1/200以下かつ20mm以下の条件で算出したものです。

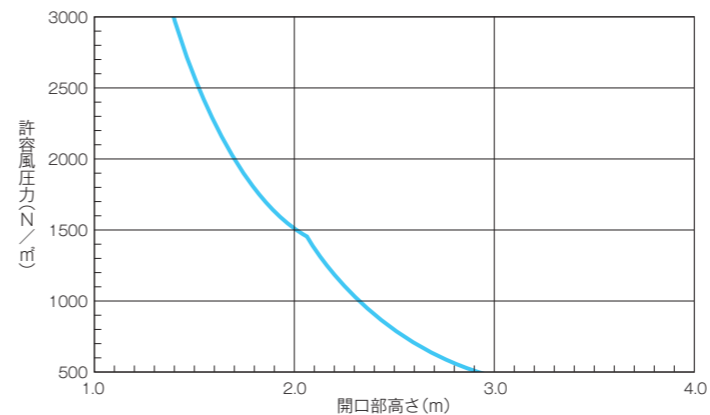
曲面施工・コーナー施工

曲面施工・コーナー施工は、正圧時において四辺支持、負圧時において上下二辺支持で強度検討を行います。正圧時の強度検討は、平面施工と同様に行い、負圧時の強度検討は左下の負圧時許容風圧力線図より許容風圧力を求め行います。

強度検討の手順

- 負圧時の許容風圧力を負圧時許容風圧力線図により求めます。
- 正圧時の許容風圧力を求めます。(平面施工と同様に行う)
- 正圧時許容風圧力>設計風圧力(正圧)
負圧時許容風圧力>設計風圧力(負圧)であれば安全に施工できます。

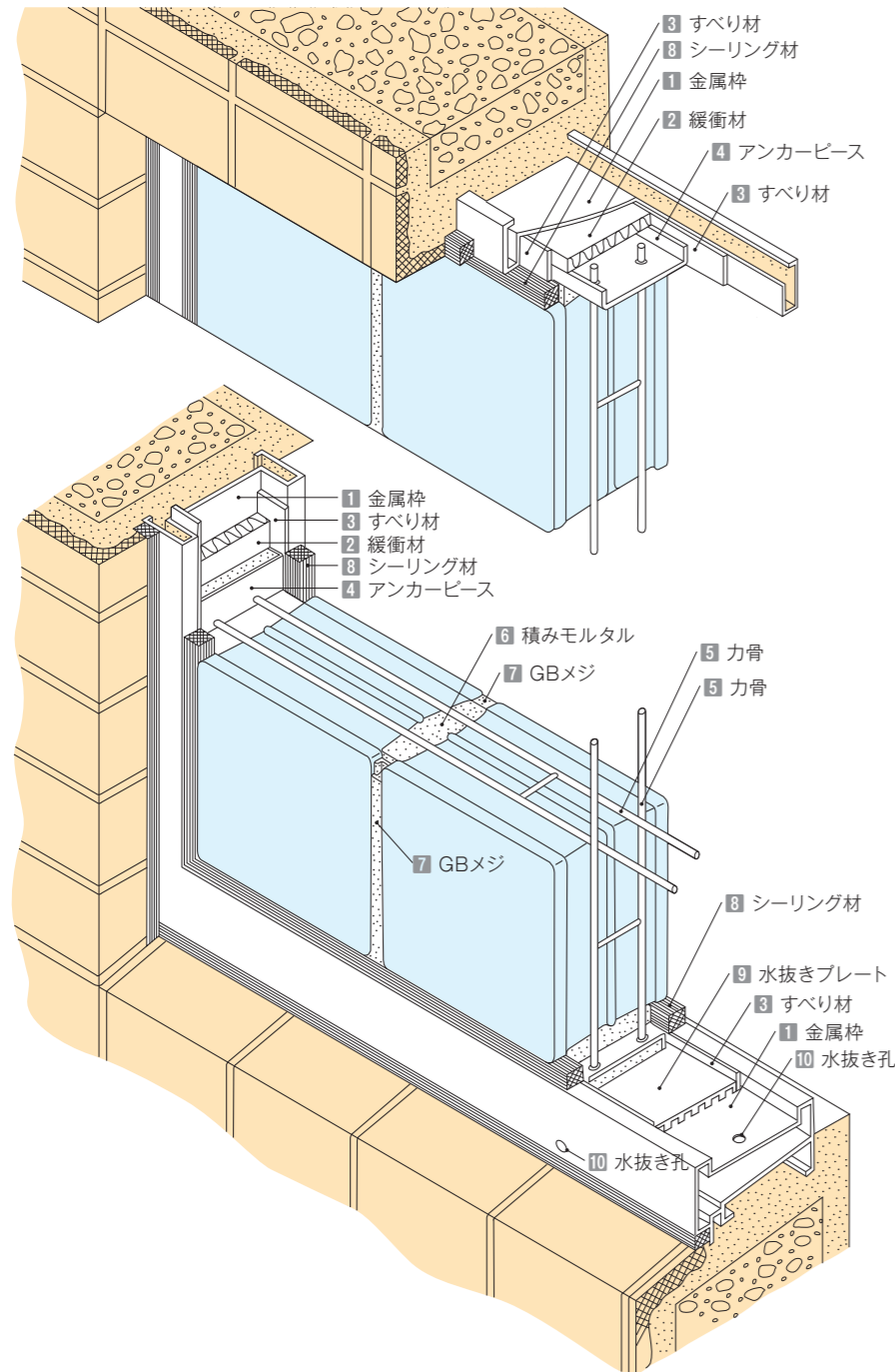
負圧時許容風圧力線図 [ガラスブロック95mm厚、補強筋間隔620mm]



力 地震

ガラスブロック面は、緩衝材を開口部の上部と左右に設置することにより、躯体の変形に追従します。緩衝材の変形能力は厚みの75%ですので、10mm厚の緩衝材を使用すると開口部の左右合わせて15mmの層間変位量まで対応できます。層間変位1/200とすると、緩衝材の厚み10mmで開口高さ3mまで施工しても安全です。

標準施工図(1)



用語

1 金属棒

躯体とガラスブロック壁との取合い部に用いるステンレス、アルミニウムなどの金属製棒材で、ガラスブロック工事に先立って、あらかじめ躯体に取り付けておく部材。別途部材であるが、ガラスブロック壁専用の標準品が用意されている。サッシジョイント部の止水はガラスブロック施工前に確実にしてください。

2 緩衝材(エキスパンション材)

ガラスブロック壁と躯体または取付枠との間に充填し、外部応力に伴う面内変形に追従するための発泡天然ゴム/ポリエチレンフォーム材料。

3 すべり材

ガラスブロック壁と躯体または取付枠の間を絶縁し、面内方向の変形に追従しやすくするための特殊塩ビまたはプurlゴム材料。

4 アンカーピース

ステンレス製(SUS304)で、カ骨を金属棒に支持させるためのもの。

5 カ骨

ガラスブロック工事専用のステンレス製(SUS304)の補強筋。φ5.5mmの単筋とそれをはしご状に加工したもの。
*補強筋(カ骨)は、SUS304の材質で直径5.5(+0.5、-0)mmのものを使用します。

6 積みモルタル

ガラスブロック積み上げ用のモルタル。

7 GBメジ

ガラスブロック専用の防水化粧目地材。水を加えるだけでよく、調合の必要がない。色は白色、灰色*の2色。
*灰色については、気象条件等により多少の濃淡が生じる場合があります。

8 シーリング材

金属棒とガラスブロックの取合い部またはエキスパンション目地部に施すポリサルファイドまたはシリコン系のシール材。バックアップテープを用いて三面接着を避けてください。

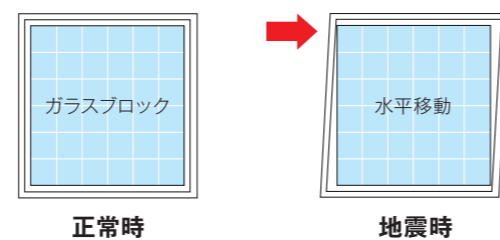
9 水抜きプレート

ガラスブロック壁下辺の金属棒に取り付け、目地や周辺取合部より万一雨水が侵入した場合、これを外部に抜く特殊塩ビ材料。

10 水抜き孔

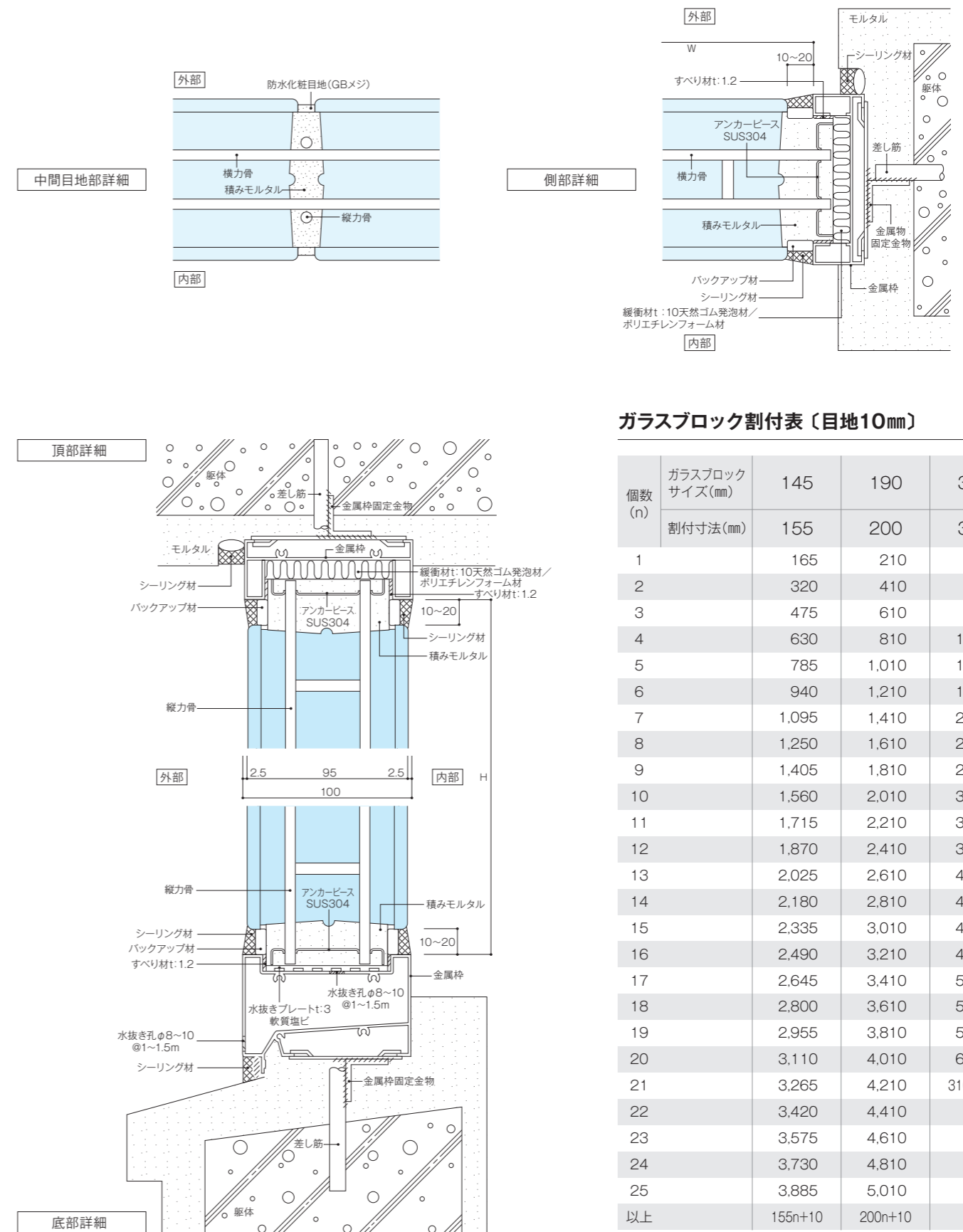
金属棒の下辺に設け、水抜きプレートから抜けた水を外部に抜く孔。

層間変位への追従イメージ



標準施工法の主な特徴は、ガラスブロック壁と躯体の間にエキスパンションを設け、風圧や振動に対してガラスブロック壁がフレキシブルに対応し、変形を吸収することです。これによって、ガラスブロック壁の安全性が確保されます。

標準施工図(2)



ガラスブロック割付表(目地10mm)

個数(n)	ガラスブロック サイズ(mm)	145	190	300
	割付寸法(mm)	155	200	310
1		165	210	320
2		320	410	630
3		475	610	940
4		630	810	1,250
5		785	1,010	1,560
6		940	1,210	1,870
7		1,095	1,410	2,180
8		1,250	1,610	2,490
9		1,405	1,810	2,800
10		1,560	2,010	3,110
11		1,715	2,210	3,420
12		1,870	2,410	3,730
13		2,025	2,610	4,040
14		2,180	2,810	4,350
15		2,335	3,010	4,660
16		2,490	3,210	4,970
17		2,645	3,410	5,280
18		2,800	3,610	5,590
19		2,955	3,810	5,900
20		3,110	4,010	6,210
21		3,265	4,210	310n+10
22		3,420	4,410	
23		3,575	4,610	
24		3,730	4,810	
25		3,885	5,010	
以上		155n+10	200n+10	

警告

● ガラスブロックが欠けたり破損したりすると、その破片で大ケガをすることがあります。取り扱いにはご注意ください。● 当社所定の標準施工方法以外の工法で施工すると、安全性および防火性能を確保できないことがあります。● ご相談なく標準施工方法以外の工法を採用された場合、当社はその責任を負いかねます。

- 本カタログに掲載の製品写真、施工例写真などは印刷物のため、実際の色・柄とは多少異なって見える場合があります。
- 本カタログに掲載のデータ数値は実測値であり、保証値ではありません。

■ 製造元



■ 販売店（お問い合わせは、お近くの販売店まで）



仙 台	〒983-0014	仙台市宮城野区高砂1丁目1-15	Tel. 022-254-8411	Fax. 022-254-8416
東 京（ショールーム）	〒130-8513	東京都墨田区立川4丁目15-3	Tel. 03-3632-7721	Fax. 03-3632-3150
名古屋	〒451-0084	名古屋市西区上堀越町2丁目19-1	Tel. 052-522-5491	Fax. 052-523-3075
大 阪（ショールーム）	〒532-0003	大阪市淀川区宮原2丁目11-1	Tel. 06-6392-2711	Fax. 06-6392-2911
福 岡	〒812-0016	福岡市博多区博多駅南5丁目22-4	Tel. 092-483-3371	Fax. 092-482-2575



当社ガラス建材製品

ガラスブロック

ネオパリエ

ファイアライト

グラソア

ペルーナ

放射線遮蔽用ガラス

Lamion