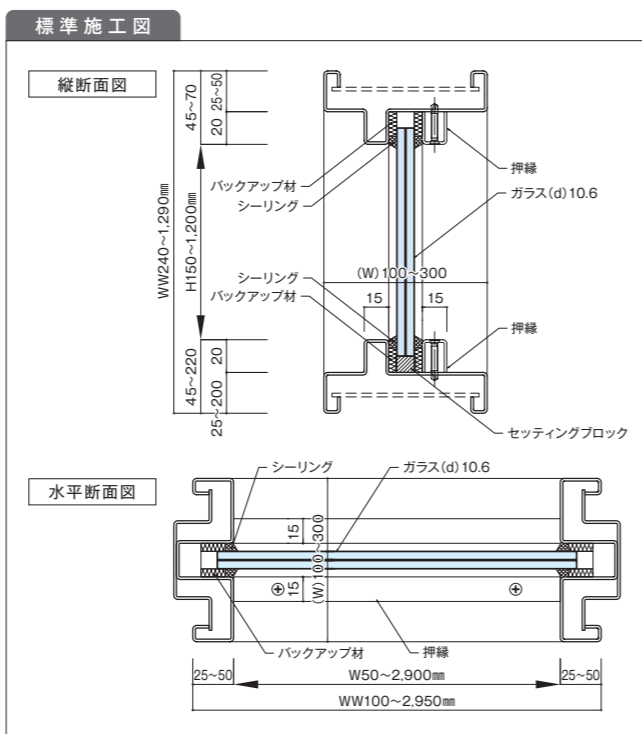


ファイアライトプラス® (スチール製横長FIX)

■ 特定防火設備認定新モデル (認定取得会社: 日本電気硝子株式会社)

試験合格済み	耐熱合わせガラス [ファイアライトプラス]入 鋼製はめ殺し窓(横長タイプ)
認定番号	EA-0404
最大開口寸法	W2,900×H1,200mm
ファイアライトプラス	ファイアライト5mm厚品の合わせガラス

※ファイアライトプラスは、枠と一体で個別に特定防火設備の認定を受けています。

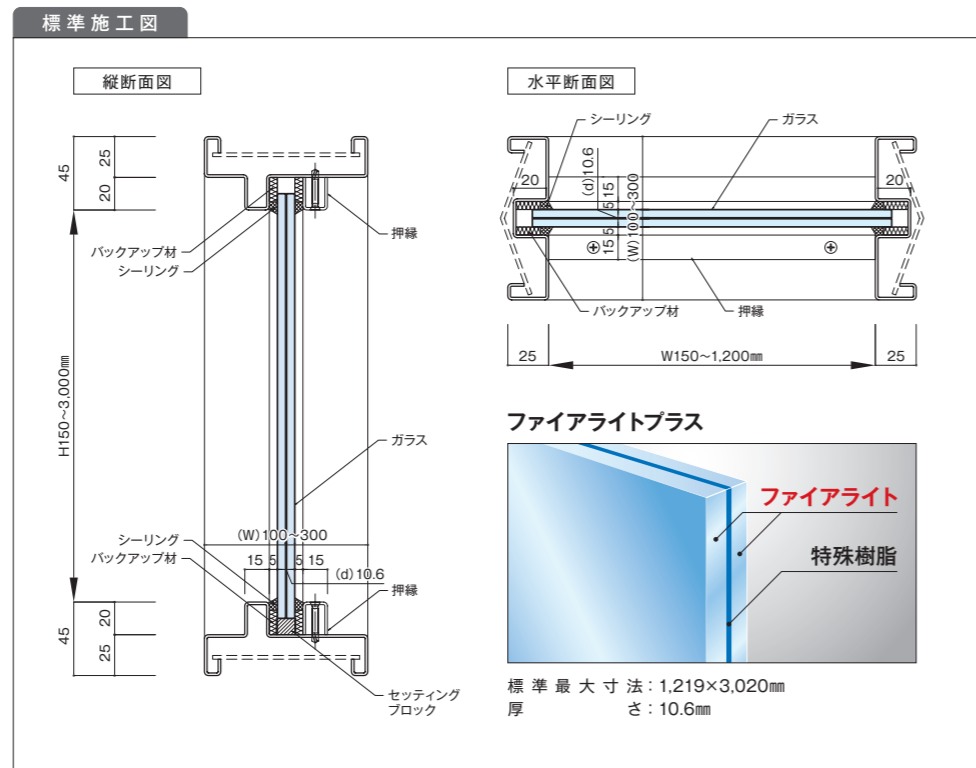
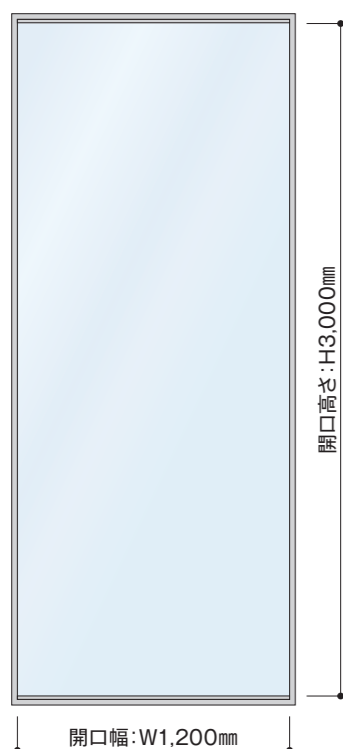


ファイアライトプラス® (スチール製FIX)

■ 特定防火設備認定品 (認定取得会社: 日本電気硝子株式会社)

認定品	耐熱合わせガラス [ファイアライトプラス]入 鋼製はめ殺し窓
認定番号	EA-0293
最大開口寸法	W1,200×H3,000mm
ファイアライトプラス	ファイアライト5mm厚品の合わせガラス

※ファイアライトプラスは、枠と一体で個別に特定防火設備の認定を受けています。



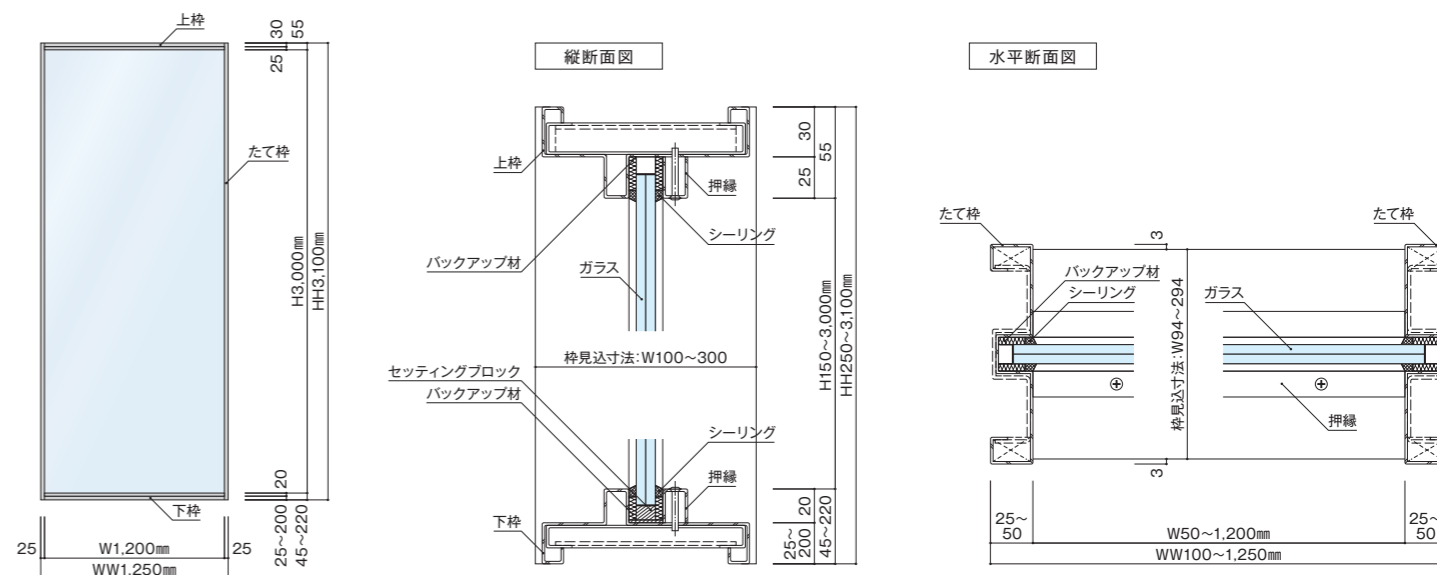
ファイアライトプラス® (ステンレス製FIX)

■ 特定防火設備認定品 (認定取得会社: 日本電気硝子株式会社)

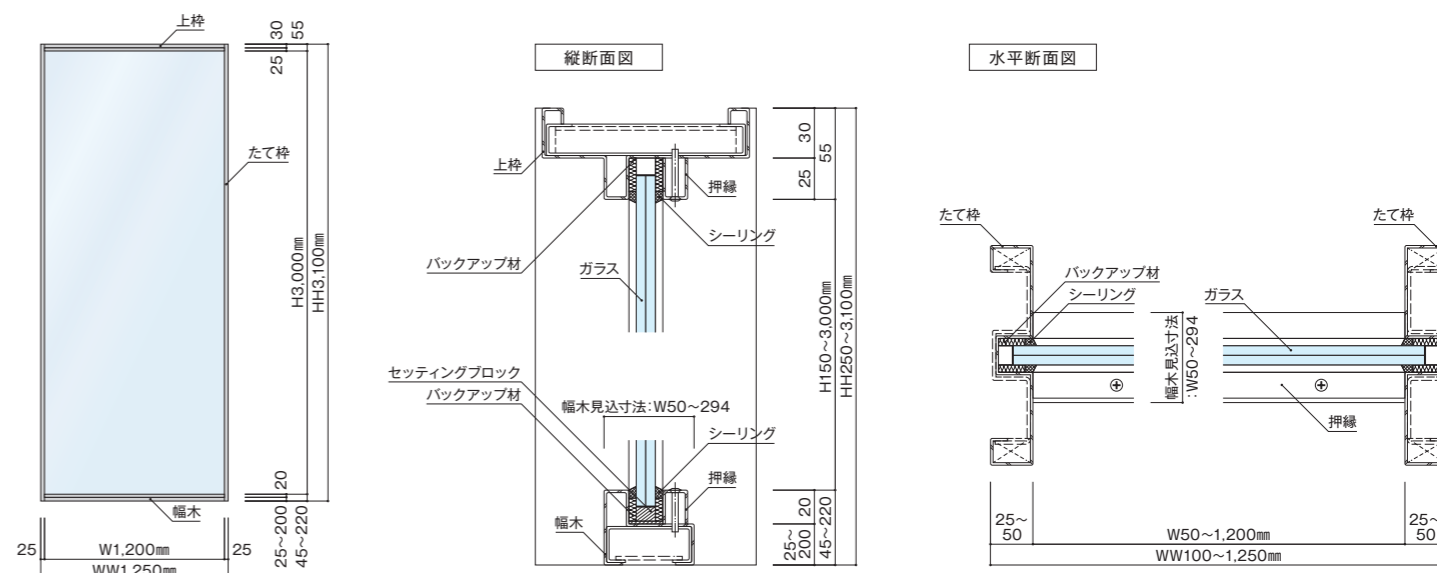
認定品	耐熱合わせガラス [ファイアライトプラス]入 ステンレス製はめ殺し窓
認定番号	EA-0393
最大開口寸法	W1,200×H3,000mm
ファイアライトプラス	ファイアライト5mm厚品の合わせガラス

※ファイアライトプラスは、枠と一体で個別に特定防火設備の認定を受けています。

下枠タイプの場合



幅木タイプの場合



装飾フィルムについて ファイアライトプラスに装飾フィルム並びにカットシートや衝突防止マーク貼りをご検討の際は、弊社までお問い合わせください。

メンテナンスフリー ファイアライトプラスは合わせガラスのため、メンテナンスフリーです。