

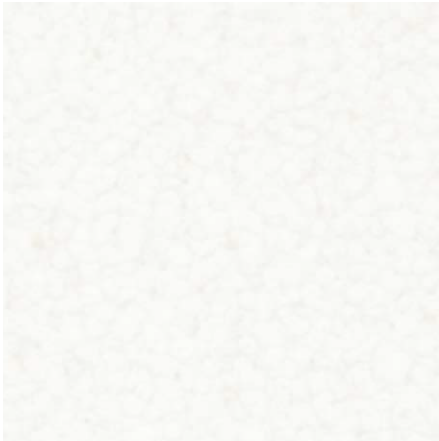
NEOPARIÉS®

ネオパリエ®

結晶化ガラス独特のパターンが、上質な空間をかなえる。

吸水率がほぼゼロで天然石より硬く、優れた耐候性と耐久性を持つガラス建材。
結晶化ガラスならではの深みと艶やかなテクスチャが魅力です。

品 種



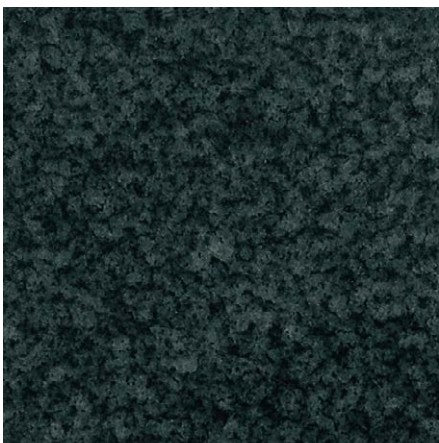
ホワイト(標準)



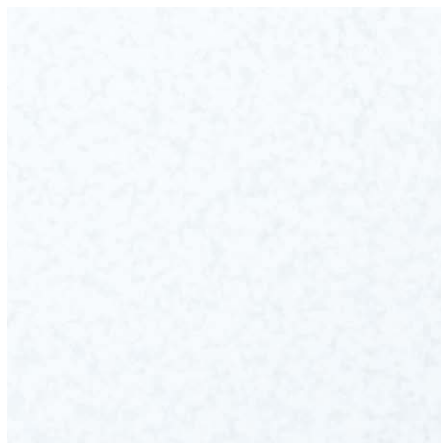
ベージュ ※1



シルバーグレー ※1



ブラック ※1



グレアホワイト(透光性) ※1



点光源の場合



面光源の場合

※1 受注生産品 ※2 曲面板加工は不可



シャイニングホワイト(内装用・厚さ4mm) ※1 ※2

*サイズについては、お問い合わせください。



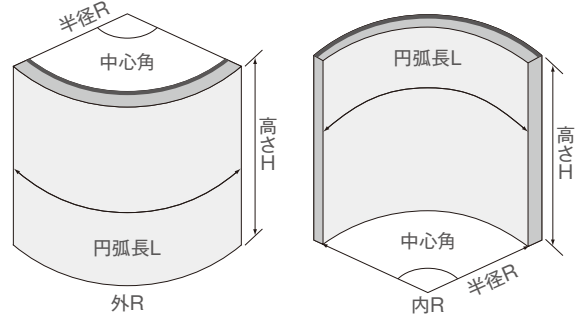
建物名称 / 海浜幕張駅前広場公衆トイレ(千葉)
設計 / 千葉土屋建築研究所
使用製品 / ネオパリエ グレアホワイト
撮影 / 大丸剛史

標準サイズ表

形状	サイズ(mm)	色調	備考
平板	900 × 900	ホワイト ベージュ シルバーグレー ブラック グレアホワイト	
	900 × 1,200		
	900 × 1,800		
曲面板	200R 250R	ホワイト	最大中心角90°(1/4円) 外Rのみ
	300R	ホワイト ベージュ シルバーグレー ブラック グレアホワイト	最大中心角90°(1/4円) [但し650Rは外Rのみ] 外R、内R
	350R 400R		
	450R 500R		
550R~4,000R		外R、内R	

※ネオパリエの板厚は15mm以上です。(製法上、偏肉があります)
 ※最大寸法は、1,200×2,400mmです(受注生産品)。ホワイト以外の色調はお問い合わせください。
 ※標準R径以外の曲面板についてはご相談ください。
 ※ネオパリエを無目地で貼り合わせた直角コーナーもあります。この場合、短辺側は100mm以内にしてください。
 詳しくはお問い合わせください。

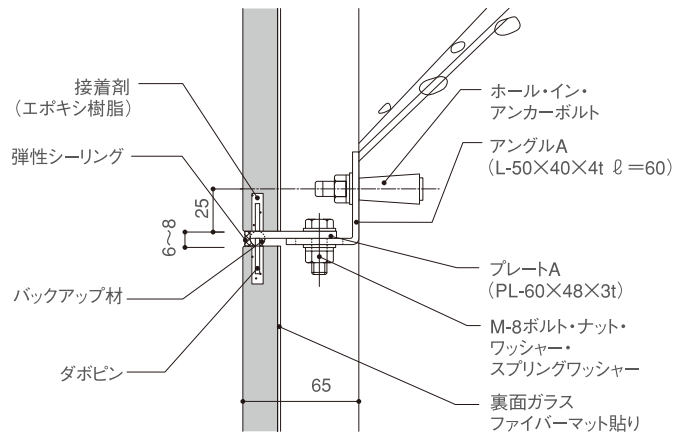
曲面板



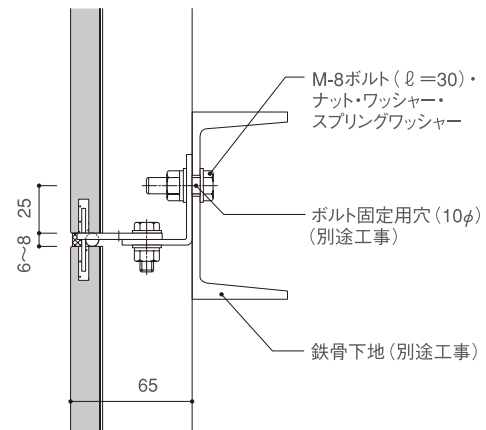
外壁(平壁)標準施工図 適用箇所: 外壁(平壁)/4mを超える内壁(平壁)

(単位:mm)

コンクリート下地の場合



鉄骨下地の場合



● 印刷物のため、実際の製品の色とは多少異なる場合がありますので、あらかじめご了承ください。 ● 表面状態、テクスチャなどは現物サンプルでご確認ください。 ● 床に使用すると雨水などで濡れて滑りやすくなる場合がありますので、ご注意ください。

ネオパリエと
天然石の
特性比較はこちら



警告

● ネオパリエが欠けたり破損した場合、その破片で大ケガをすることがあります。取り扱いにはご注意ください。 ● 当社所定の標準施工法以外での施工は、安全性を確保できない場合があります。 ● ご相談なく標準施工法以外の工法を採用された場合、当社はその責任を負いかねますのでご了承ください。